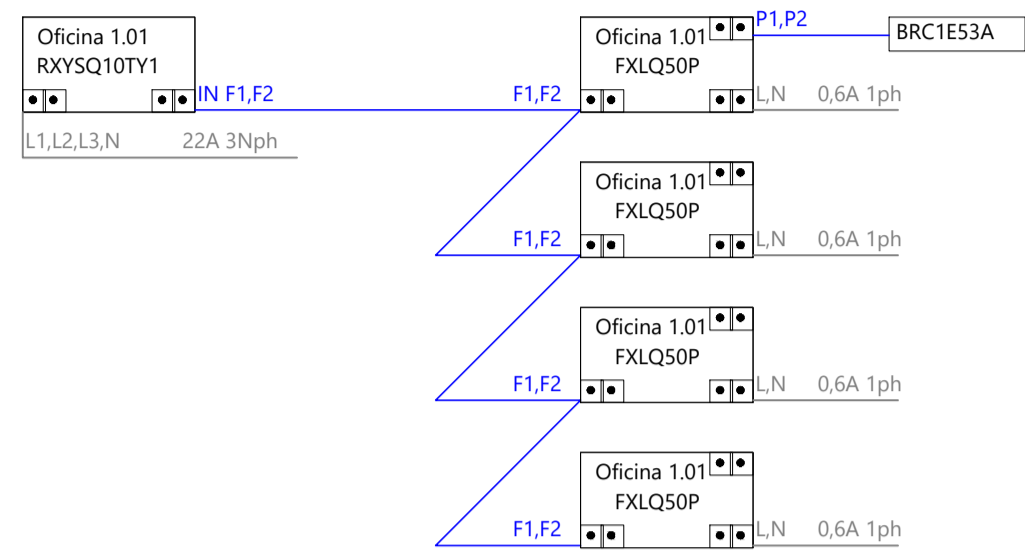
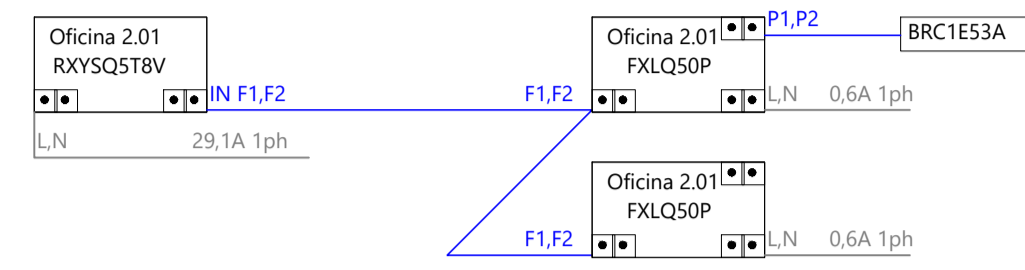


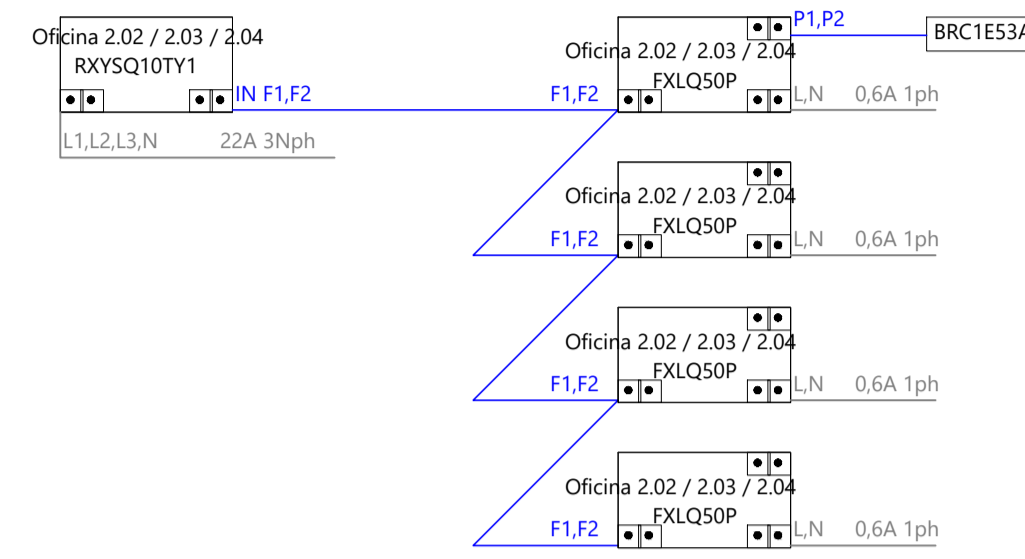
OFICINA 1.01



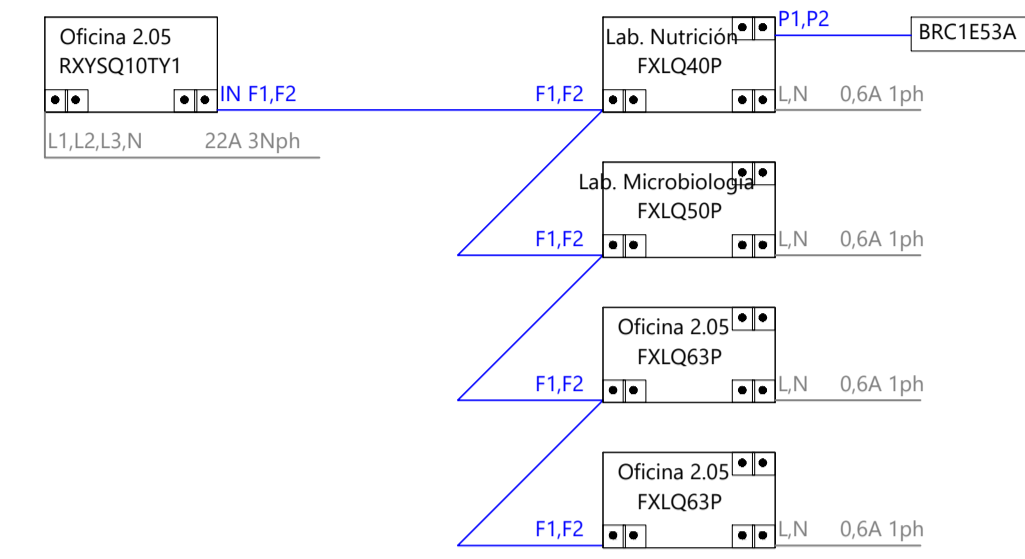
OFICINA 2.01



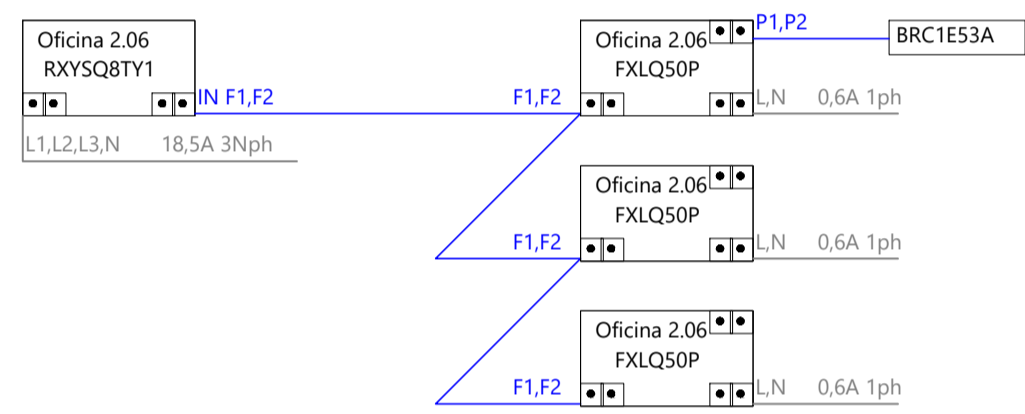
OFICINA 2.02 / 2.03 / 2.04



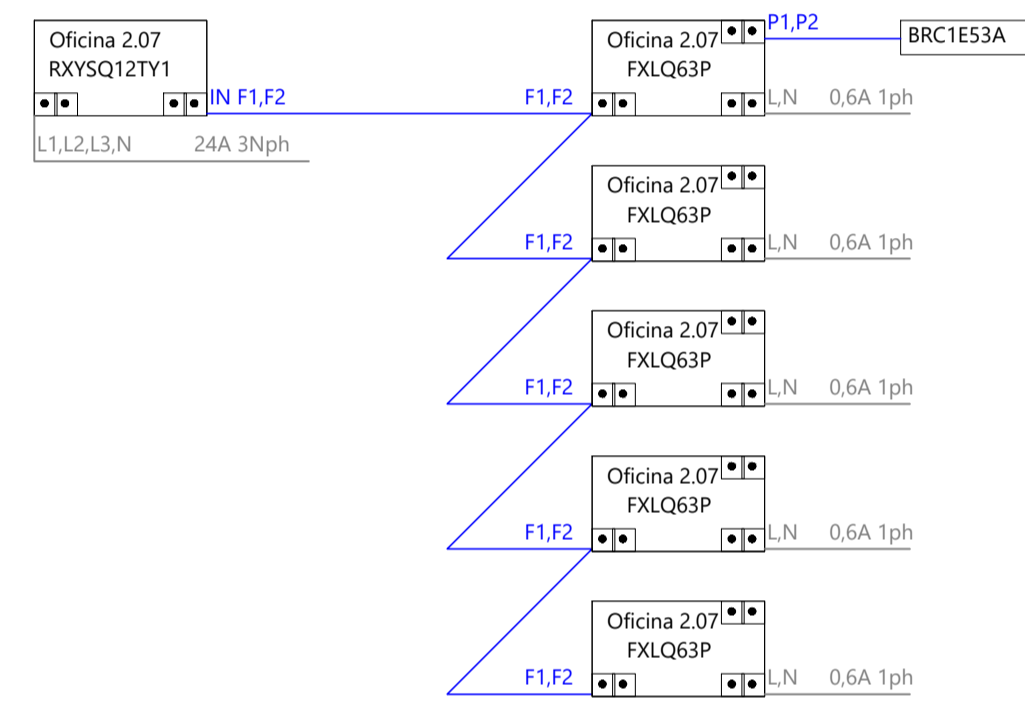
OFICINA 2.05



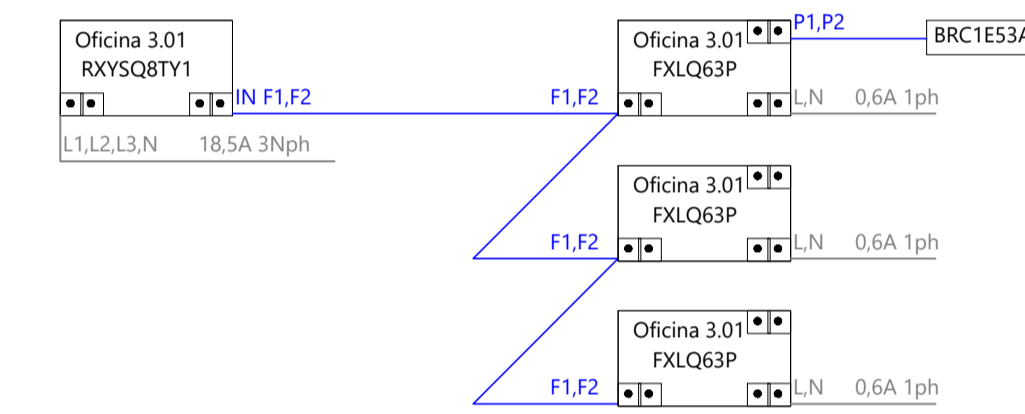
OFICINA 2.06



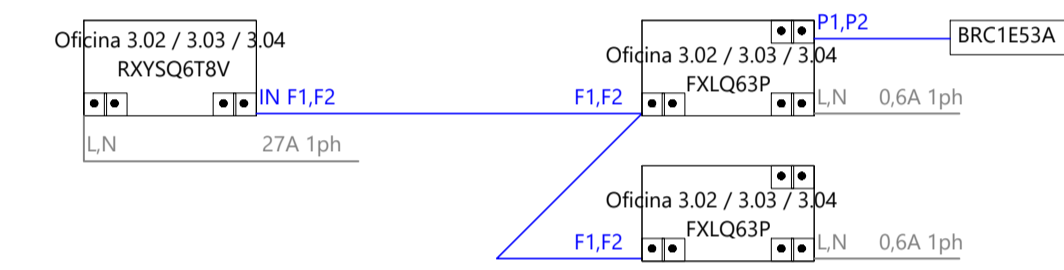
OFICINA 2.07



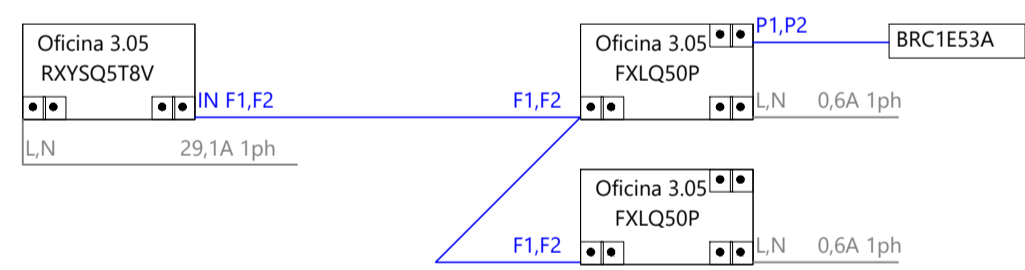
OFICINA 3.01



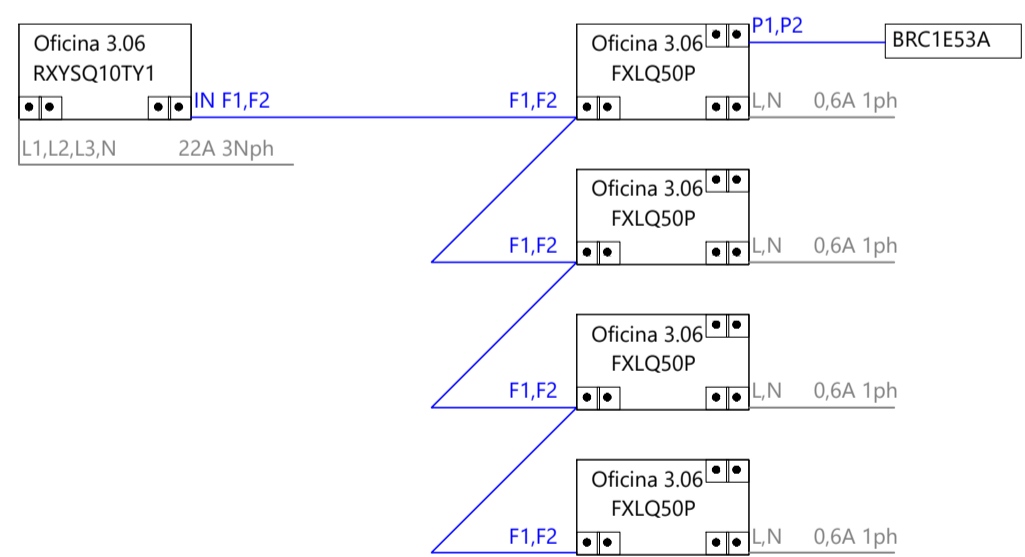
OFICINA 3.02 / 3.03 / 3.04



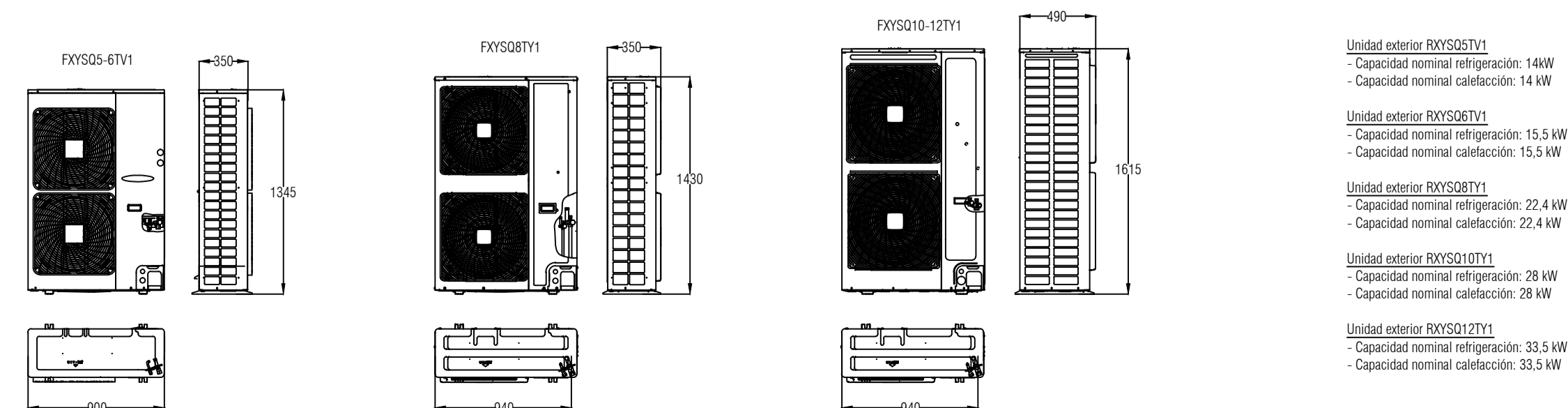
OFICINA 3.05



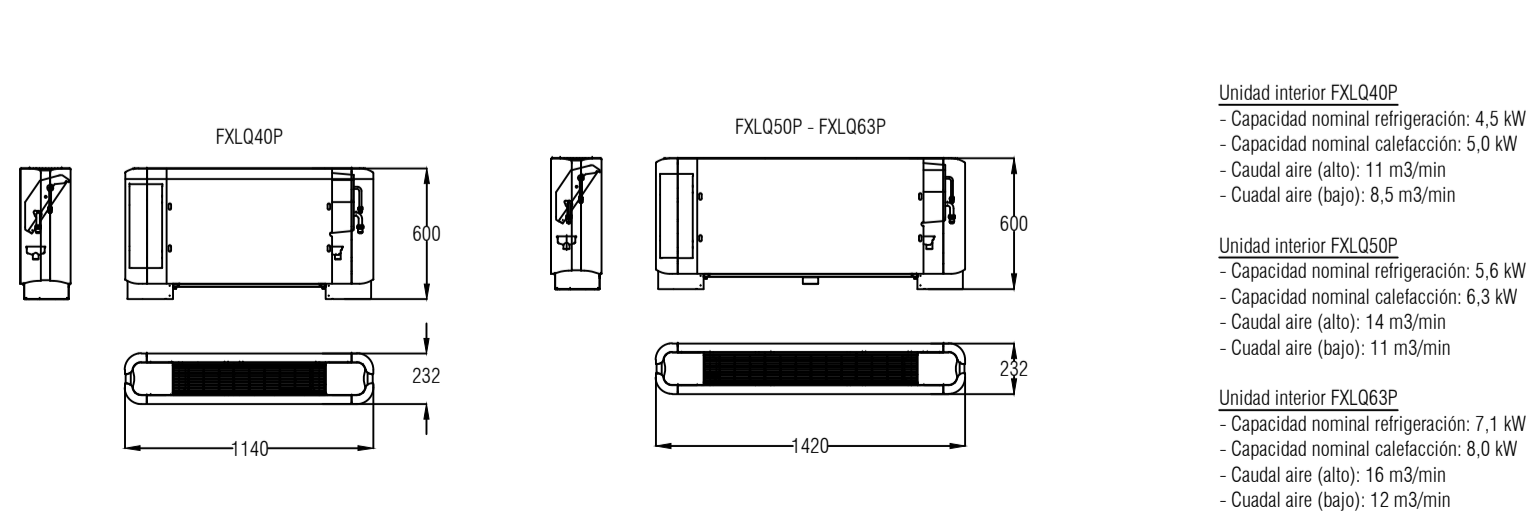
OFICINA 3.06



Unidades exteriores VRV DAIKIN



Unidades interiores VRV de suelo DAIKIN



Puerto de Vigo
Autoridad Portuaria de Vigo

proyecto	ACONDICIONAMIENTO DEL EDIFICIO SOPORTALES EN EL BERBÉS		
emplazamiento	AVENIDA DA BERAMAR / PUERTO PESQUERO DE VIGO		
arquitectos autores	MARIA GONZÁLEZ FERRO	JORDY CASTRO ANDRADE	
director proyecto	JOSÉ ENRIQUE ESCOLAR PIEDRAS		
plano	CLIMATIZACIÓN	ESQUEMAS	fecha julio 2017 escala S/E nº plano 114

El presente documento es copia de su original del que es el autor el arquitecto formado. Su utilización total o parcial, así como su reproducción o copia a terceros, requiere de la previa autorización expresa de su autor, quedando en todo caso prohibida cualquier modificación sustancial del mismo. Este plano deberá verificarse con los correspondientes de instalaciones y estructura. Así mismo, el contratista comprobará las dimensiones y niveles indicados en los planos antes de su ejecución, absteniéndose de la dirección facultativa de cualquier diferencia ostensible.