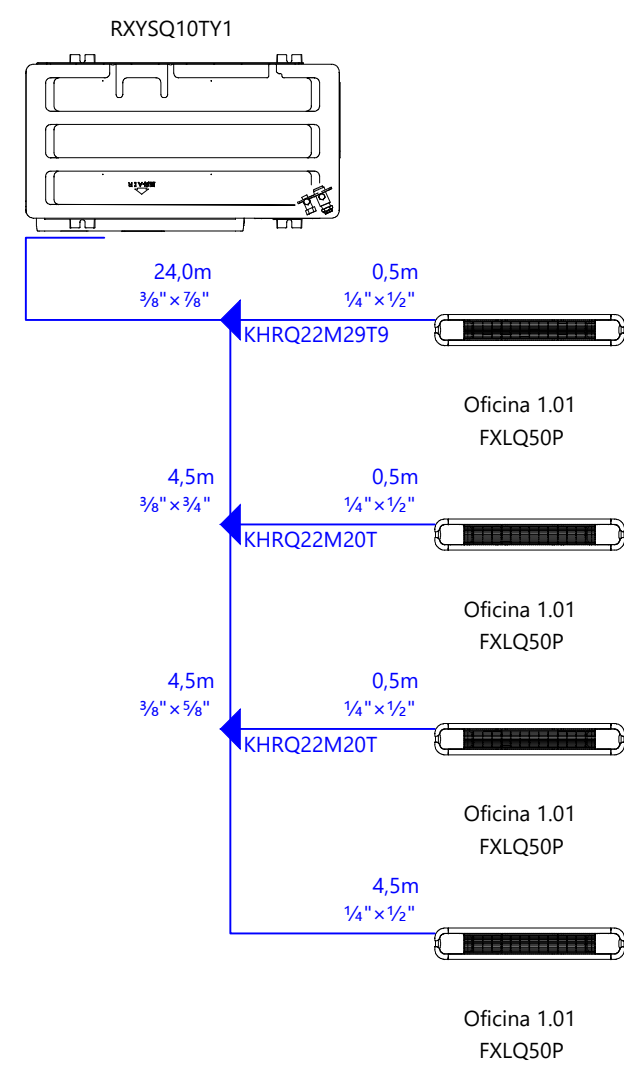
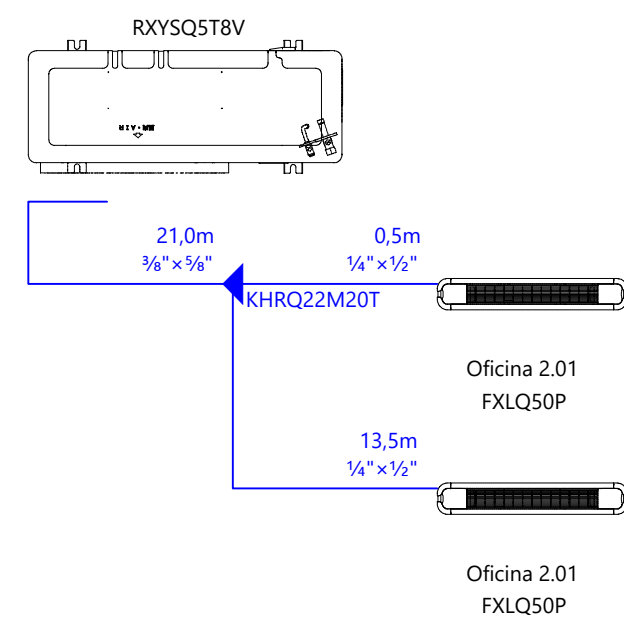


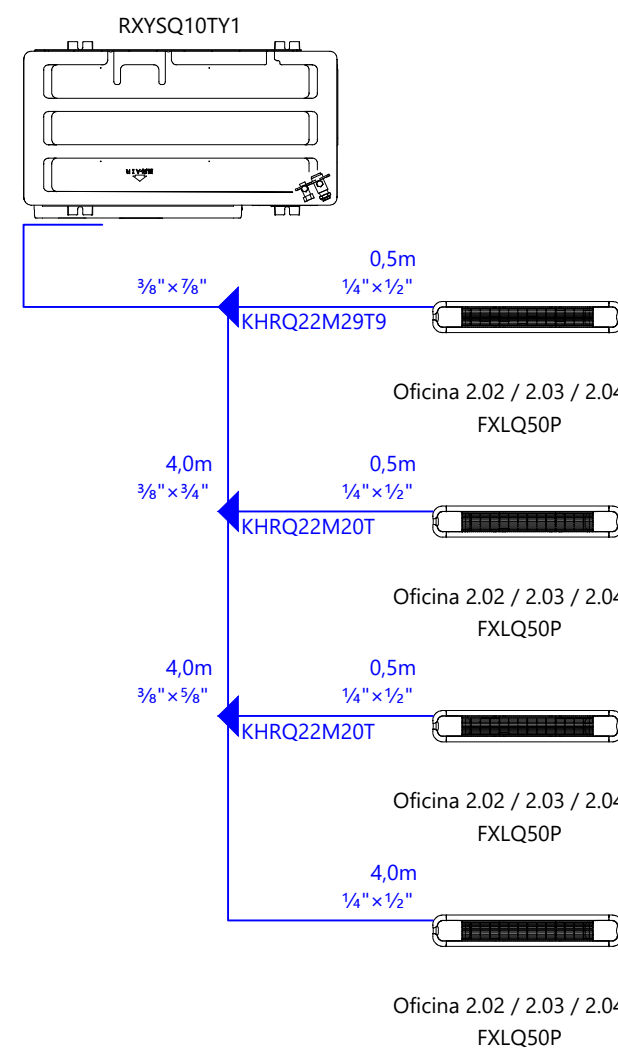
OFICINA 1.01



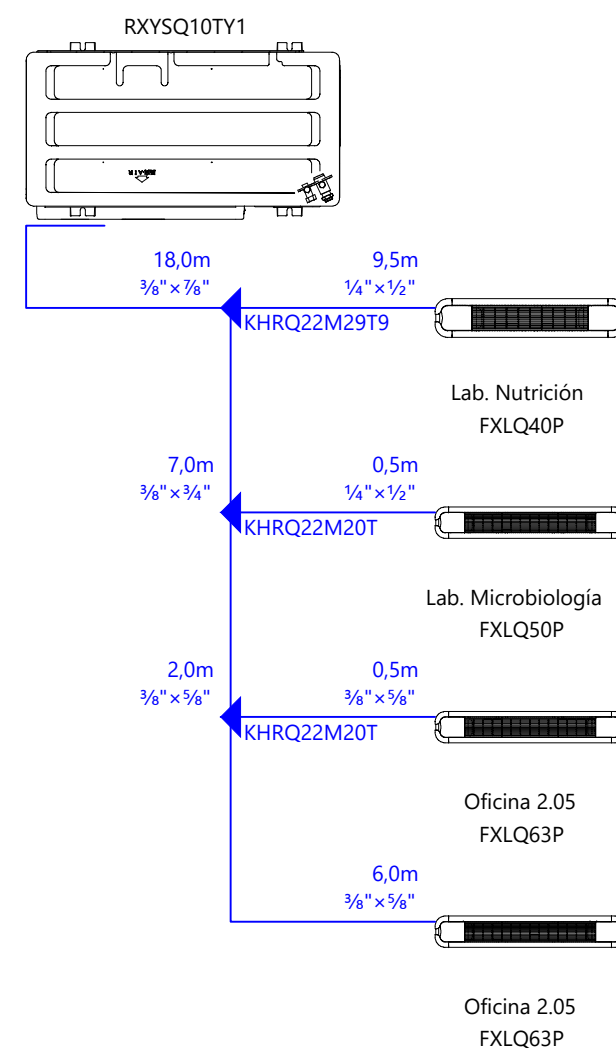
OFICINA 2.01



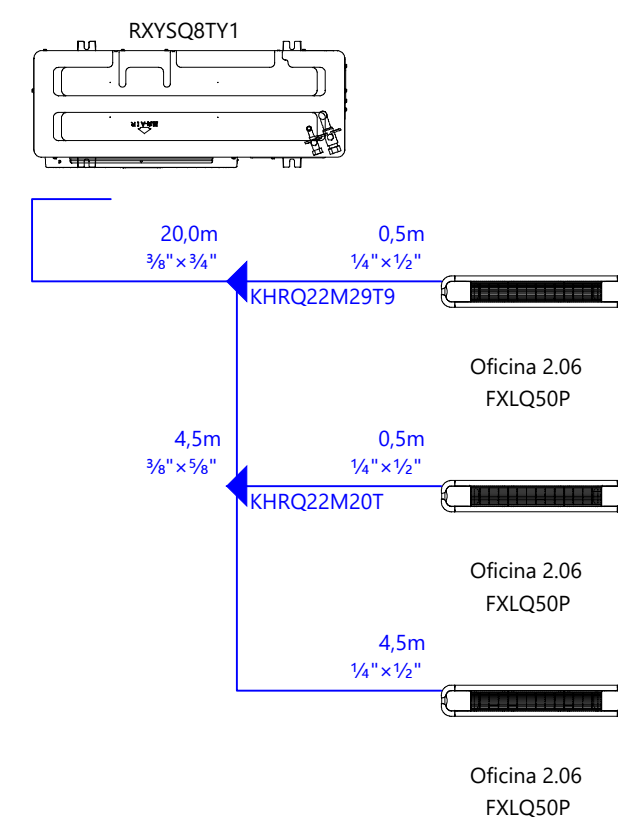
OFICINA 2.02 / 2.03 / 2.04



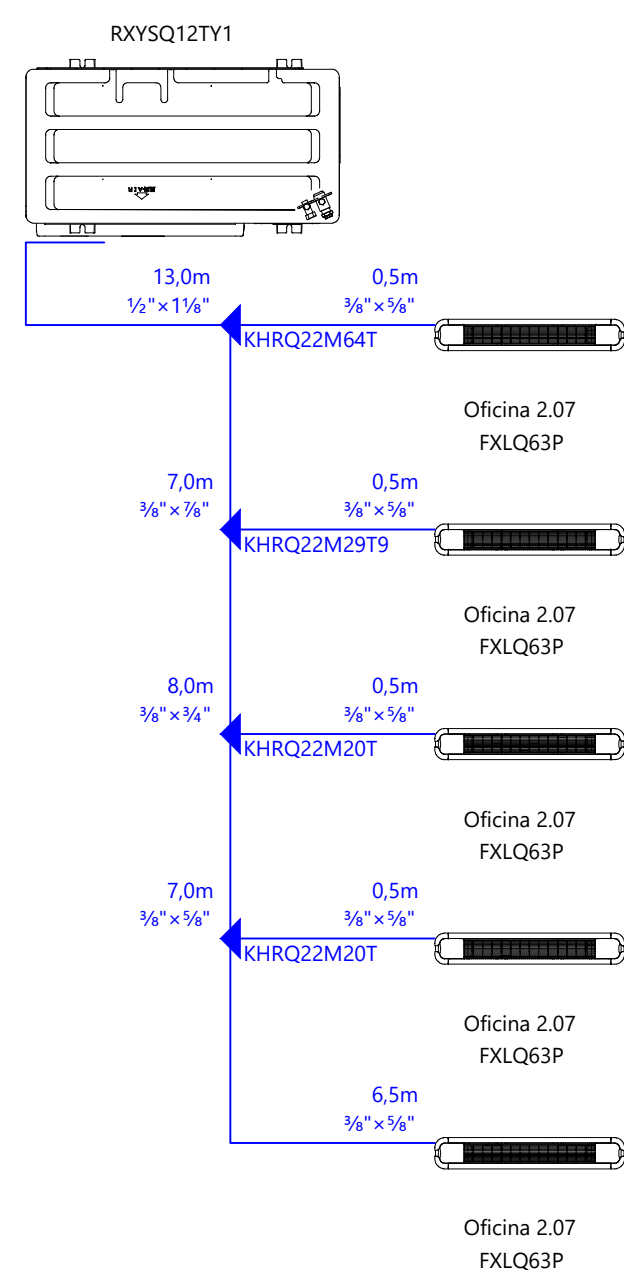
OFICINA 2.05



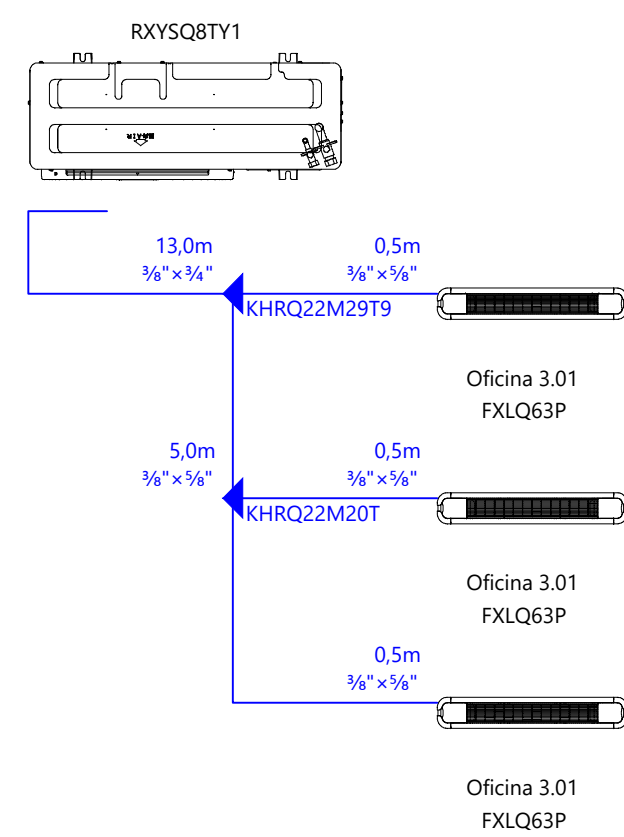
OFICINA 2.06



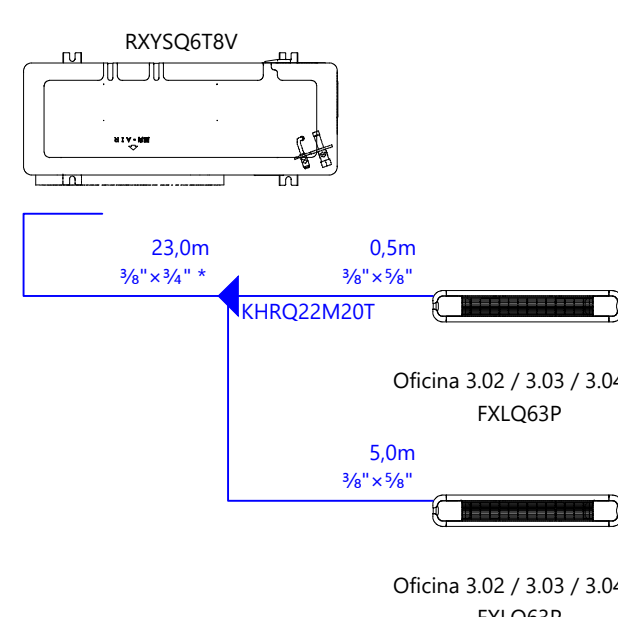
OFICINA 2.07



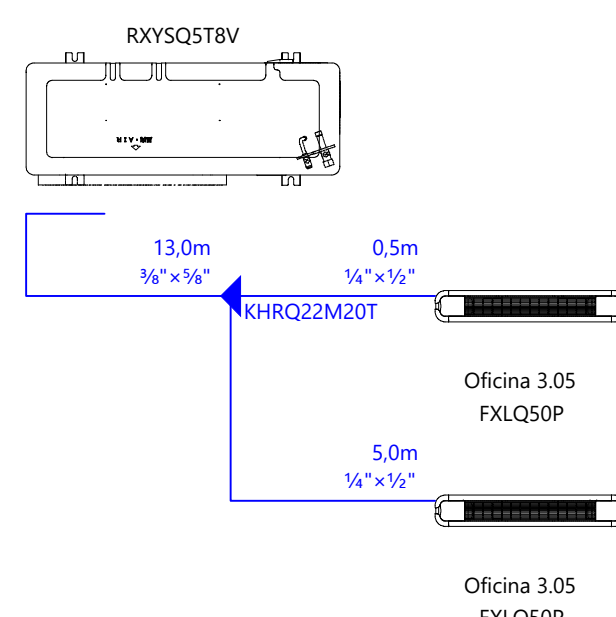
OFICINA 3.01



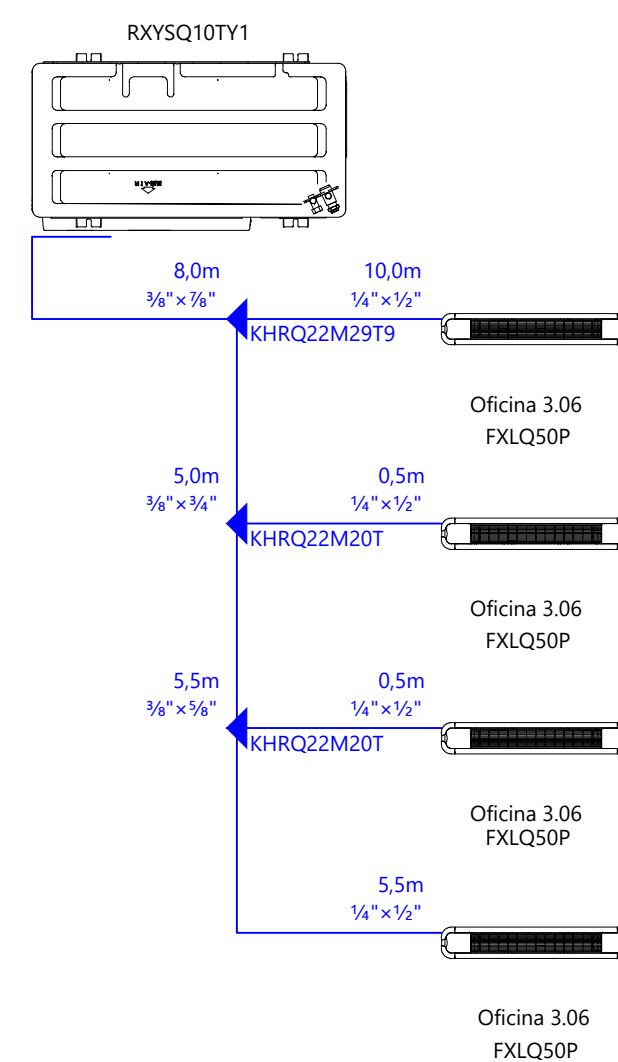
OFICINA 3.02 / 3.03 / 3.04



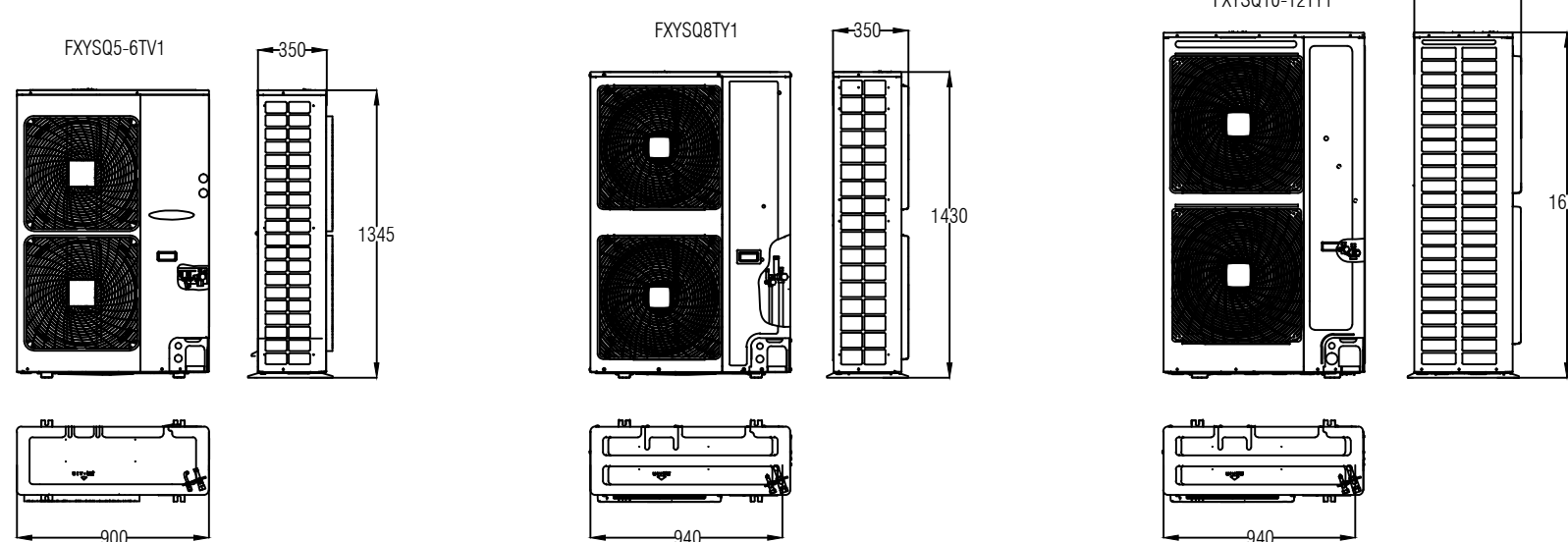
OFICINA 3.05



OFICINA 3.06

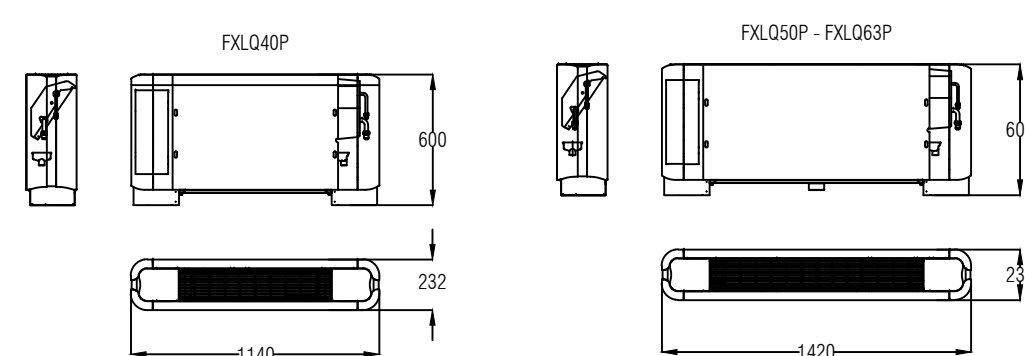


Unidades exteriores VRV de DAIKIN



- Unidad exterior RXYSQ5TY1
 - Capacidad nominal refrigeración: 14 kW
 - Capacidad nominal calefacción: 14 kW
- Unidad exterior RXYSQ6TY1
 - Capacidad nominal refrigeración: 15.5 kW
 - Capacidad nominal calefacción: 15.5 kW
- Unidad exterior RXYSQ8TY1
 - Capacidad nominal refrigeración: 22.4 kW
 - Capacidad nominal calefacción: 22.4 kW
- Unidad exterior RXYSQ10TY1
 - Capacidad nominal refrigeración: 28 kW
 - Capacidad nominal calefacción: 28 kW
- Unidad exterior RXYSQ12TY1
 - Capacidad nominal refrigeración: 33.5 kW
 - Capacidad nominal calefacción: 33.5 kW

Unidades interiores VRV de DAIKIN



- Unidad interior FXLQ40P
 - Capacidad nominal refrigeración: 4.5 kW
 - Capacidad nominal calefacción: 5.0 kW
 - Caudal aire (alto): 11 m3/min
 - Caudal aire (bajo): 8.5 m3/min
- Unidad interior FXLQ63P
 - Capacidad nominal refrigeración: 5.6 kW
 - Capacidad nominal calefacción: 6.3 kW
 - Caudal aire (alto): 14 m3/min
 - Caudal aire (bajo): 11 m3/min
- Unidad interior FXLQ63P
 - Capacidad nominal refrigeración: 7.1 kW
 - Capacidad nominal calefacción: 8.0 kW
 - Caudal aire (alto): 16 m3/min
 - Caudal aire (bajo): 12 m3/min



proyecto	ACONDICIONAMIENTO DEL EDIFICIO SOPORTALES EN EL BERBÉS
emplazamiento	AVENIDA DA BERAMAR / PUERTO PESQUERO DE VIGO
arquitectos autores	MARIA GONZÁLEZ FERRO JORDY CASTRO ANDRADE
director proyecto	JOSE ENRIQUE ESCOLAR PEDRAS
plano	CLIMATIZACIÓN
ESQUEMAS	
fecha	julio 2017
escala	S/E
nº plano	113

Este documento es copia de su original del que es el autor el arquitecto formado. Su utilización total o parcial, así como su reproducción o copia a terceros, requiere de la previa autorización expresa de su autor, quedando en todo caso prohibida cualquier modificación sustancial del mismo. Este plano deberá verificarse con los correspondientes de instalaciones y estructuras. Así mismo, el contratista comprobará las dimensiones y niveles indicados en los planos antes de su ejecución, absteniéndose de la dirección facultativa de cualquier diferencia existente.