



LONJA 4.0



Puerto de Vigo

Autoridad Portuaria de Vigo

LONJA 4.0: Puerto Pesquero Conectado 3.500.000 €

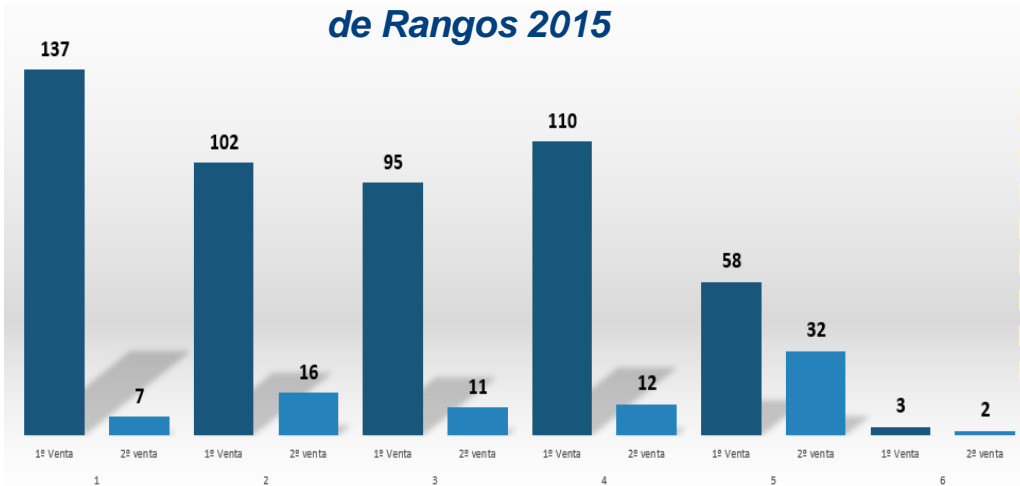


Puerto Pesquero conectado: Buques de pesca y Lonja conectados durante su llegada, todo ello integrado en la herramienta Smart **viport**

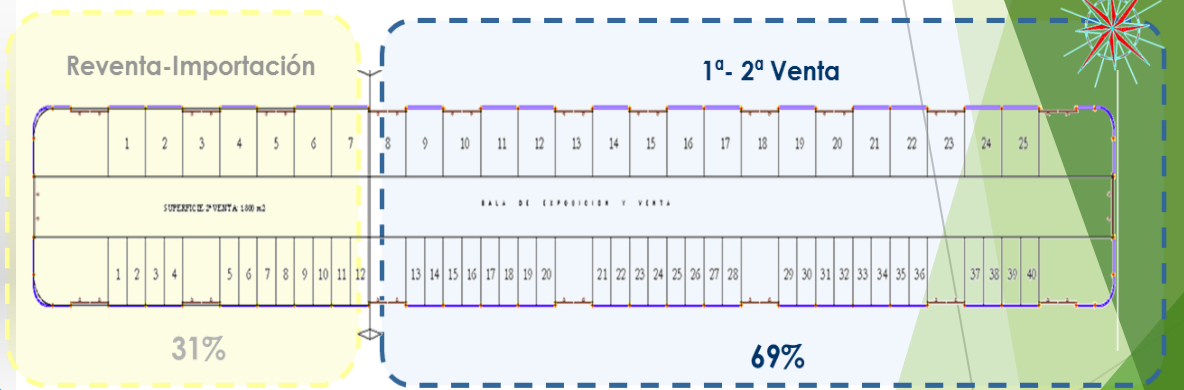
LONJA 4.0: Situación Actual

Situación actual: Sistemática que permita trabajar en un mismo espacio con la 1ª y 2ª venta cumpliendo con la reglamentación vigente y permitiendo que el pescado pueda estar expuesto en una zona común.

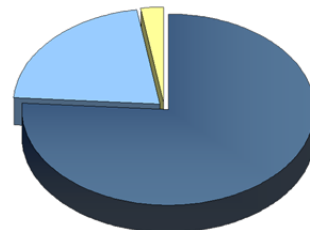
Ocupación Media de Rangos 2015



Reparto Superficie Lonja de Altura



	LUNES		MARTES	
TOTAL	6.839.612	100%	5.404.160	100%
1ª Venta	5.542.331	81%	3.765.807	70%
1ª-2ª Venta	1.202.872	18%	1.410.621	26%
3ª-4ª Venta	94.409	1%	227.732	4%

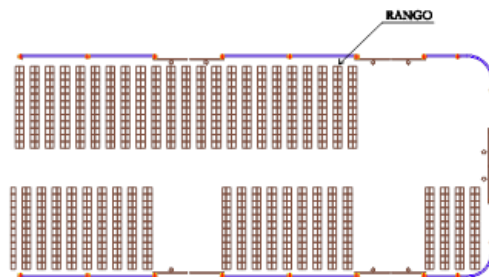
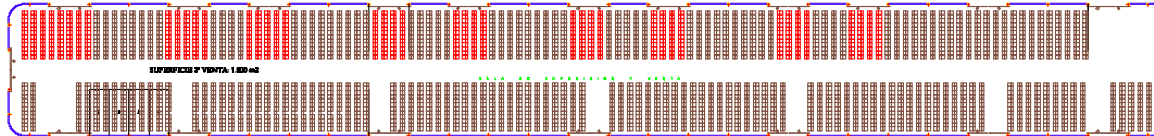


Ventas Acumulado 2015

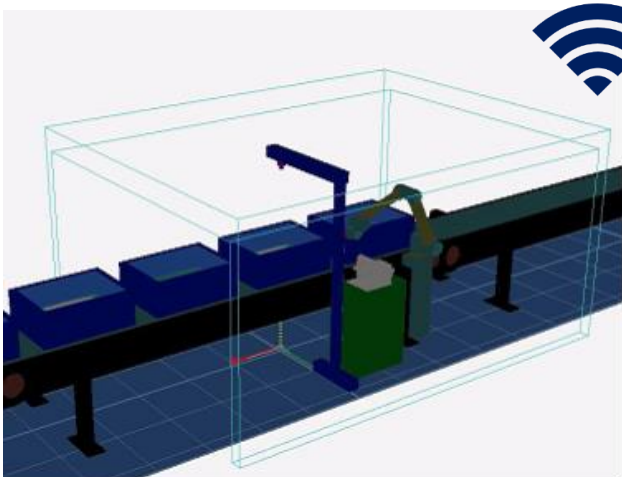
LONJA 4.0: Paperless / 200.000 €

Herramienta informática para la asignación por ordenador de huecos en combinación con un sistema de señalización de los huecos mediante un sistema de leds elástico que permita adaptar la lonja a las necesidades de cada día, dando visibilidad al estado de la lonja, lo que implicará la redistribución de la sala optimizando la superficie en rangos de 24 lotes y permitirá la definición de un estándar de asignación de ubicaciones, con los siguientes efectos:

- Reducción del tiempo de asignación
- Liberación de la tarea de asignación a la Policía Portuaria
- Estandarización de la asignación



LONJA 4.0: Paperless. Descarga inteligente 800.000 €



- ❑ Descarga automatizada: el pescado entra mediante un túnel que realiza el pesaje, y posterior etiquetado con código de seguimiento de radiofrecuencia (RFID) o código QR
- ❑ Nuevos muelles de descarga en lonja de altura y apertura de puertas de 1,5 x 1,5 m para paso de cajas desde el cantil a la sala de exposición y venta, mesas de rodillos para descarga directa
- ❑ Nuevo Sistema de Videovigilancia IP de las lonjas.
- ❑ Mejora de flujos y aprovechamiento de espacios (lonja 4.0)



Puerto de Vigo

Autoridad Portuaria de Vigo

LONJA 4.0: Mejora de Sistemas de Refrigeración/500.000 €

Mejora de la refrigeración en la sala de exposición y venta de la lonja de altura y sus muelles de carga

- Ampliación de los sistemas de refrigeración en el interior de la lonja y
- utilización de cortinas de aire en zonas de puerta
- Enfriamiento del agua de mar



Mejora de la calidad del proceso, en la conservación del pescado y en la conservación de la cadena de frío en la lonja.



LONJA 4.0: Eficiencia Energética / 500.000 €

Reducción de la demanda de energía en la sala de exposición y venta de la lonja de altura y sus muelles de carga.

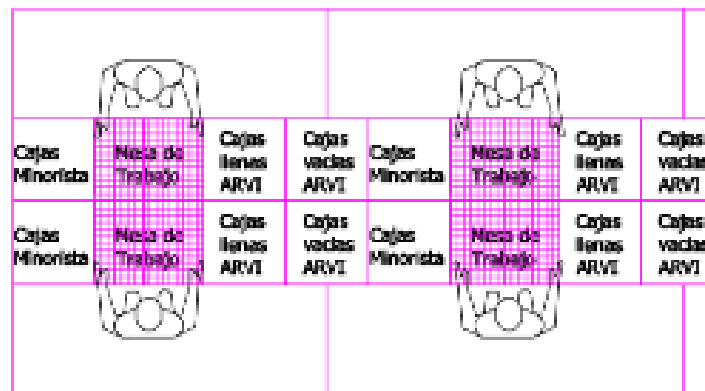
- Sustitución de las luminarias existentes por unas de alta eficiencia energética (LED) y sistema inteligente de smart greed para la gestión de la eficiencia eléctrica.
- Instalación de un sistema de contribución de energía renovables fotovoltaica y/o eólica de baja potencia.



Todo ello, permitirá un ahorro importante y optimización de los recursos energéticos necesarios para la actividad diaria del Puerto pesquero, donde operan un gran número de empresas y más de 4.500 personas diariamente.

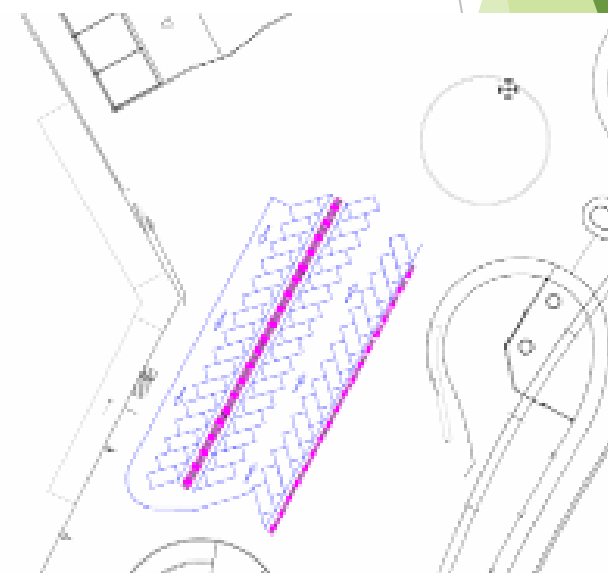
LONJA 4.0: Habilitación de espacios para la actividad minorista / 1.200.000 €

Dotación de espacios que mejoren la actividad del minorista. Puestos para minoristas que garanticen condiciones higiénico-sanitarias adecuadas y que cumplan con los estándares de ergonomía.



Acomodación de los puestos para minoristas en el aparcamiento junto a la nave de limpieza de cajas ARVI.

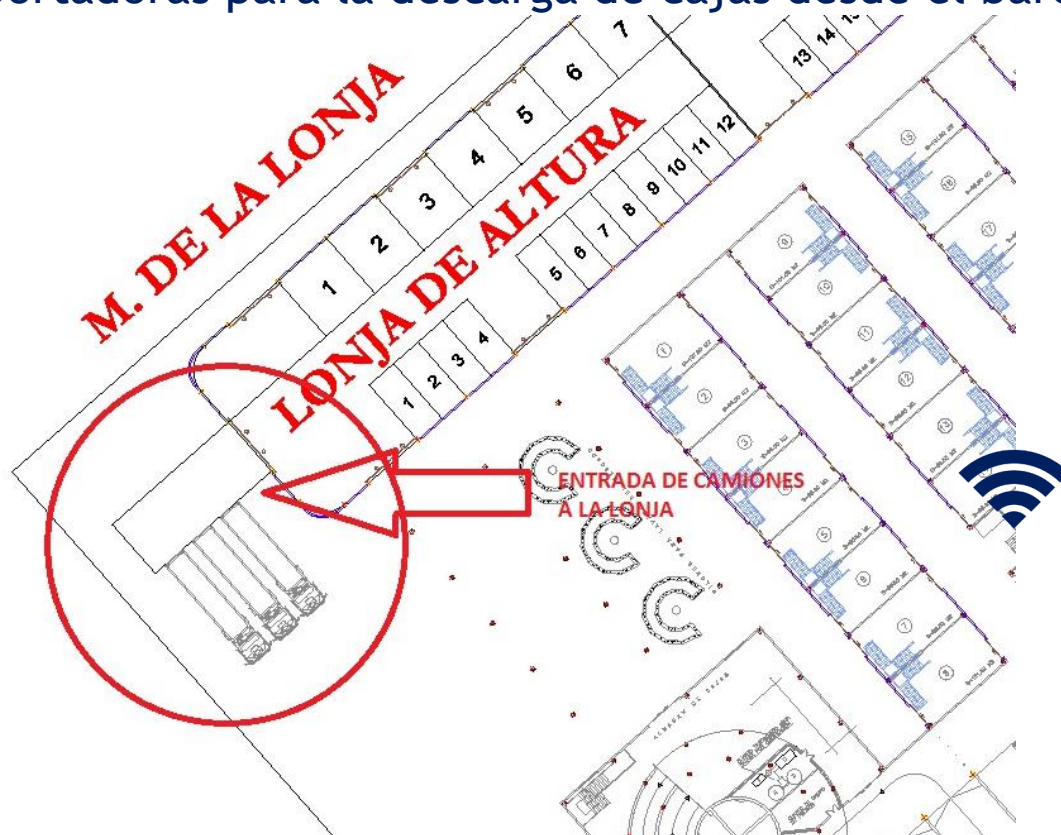
Adaptación de la lonja y mejoras estructurales que permitan adaptarse al nuevo diseño. Mejora muelles de carga, Reducción del tamaño de las puertas de carga de pescado desde el cantil y mejora de la envolvente térmica a través de la instalación de una fachada con características térmicas mejoradas. (800.000 €)



LONJA 4.0: Construcción de nuevos muelles de descarga y apertura de puertas /185.000 €



Con la entrada de la Autopista del Mar y el creciente incremento del pescado que viene por tierra, es necesario adecuar las instalaciones para esta nueva operativa mediante la ampliación de fingers de descarga. Las actuaciones han ido buscando el incremento del número de muelles de descarga de camiones e instalación de cintas transportadoras para la descarga de cajas desde el barco al puesto de clasificado.



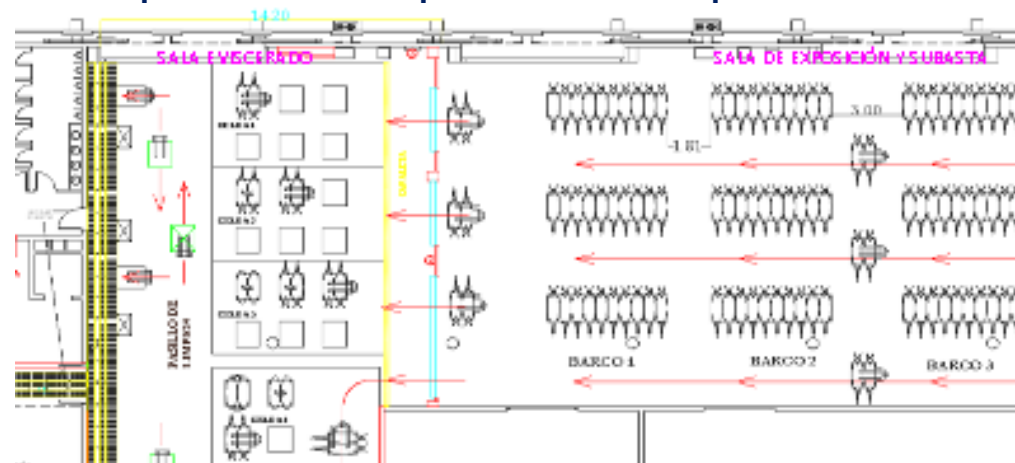
LONJA 4.0: Habilitación de sala de eviscerado para pez espada / 130.000 €

Con el objetivo de incrementar el nivel de ergonomía y mejora de la manipulación, se ha identificado el eviscerado de grandes peces como una de las actividades a mejorar:

- ❑ Habilitación de una sala específica de eviscerado de 350 m² anexa a la actual sala de venta y exposición de grandes peces.
- ❑ Incorporación de elementos que eviten la manipulación en posturas complicadas para el operario mejorando la ergonomía.



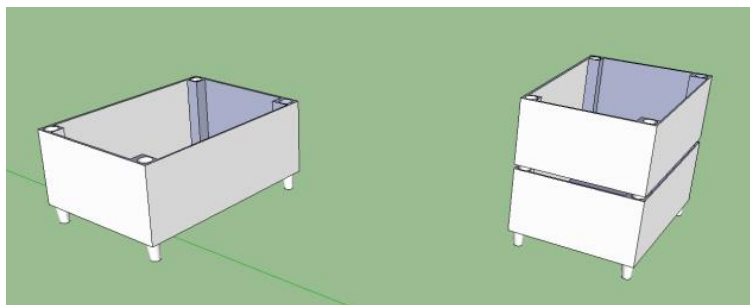
Mejora en el proceso y una optimización en los tiempos en base a las mejoras de ergonomía y manipulación para el operario.



LONJA 4.0: Rediseño del embalaje para el acondicionamiento del pescado en la Lonja / 30.000 €



- ❑ Concepto del nuevo embalaje: Añadir cuatro patas a los embalajes para reducir la superficie de contacto con la suelo de la lonja, y desarrollo de un sistema de canalización del agua hasta el suelo para garantizar que durante el apilado el pescado de la caja inferior no se contamine con el agua del embalaje superior.
- ❑ Diseño de un nuevo embalaje compatible con los existentes para garantizar la convivencia entre los actuales y los nuevos que permita realizar un cambio de embalajes planificado y progresivo.
- ❑ Estudio viabilidad de la modificación de los embalajes existentes.





LONJA 4.0



Puerto de Vigo

Autoridad Portuaria de Vigo