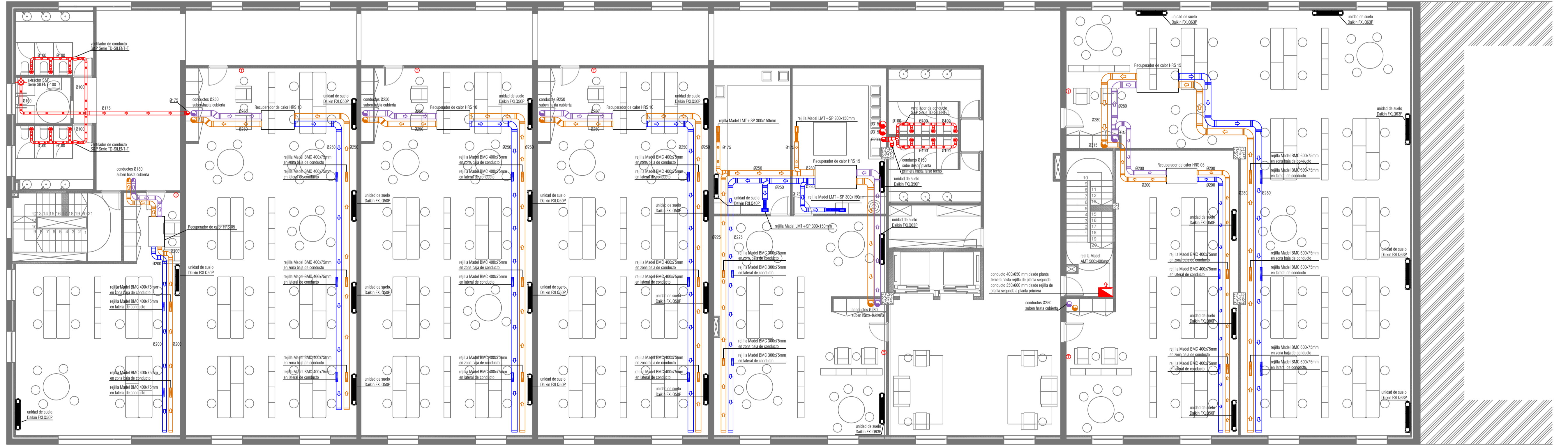
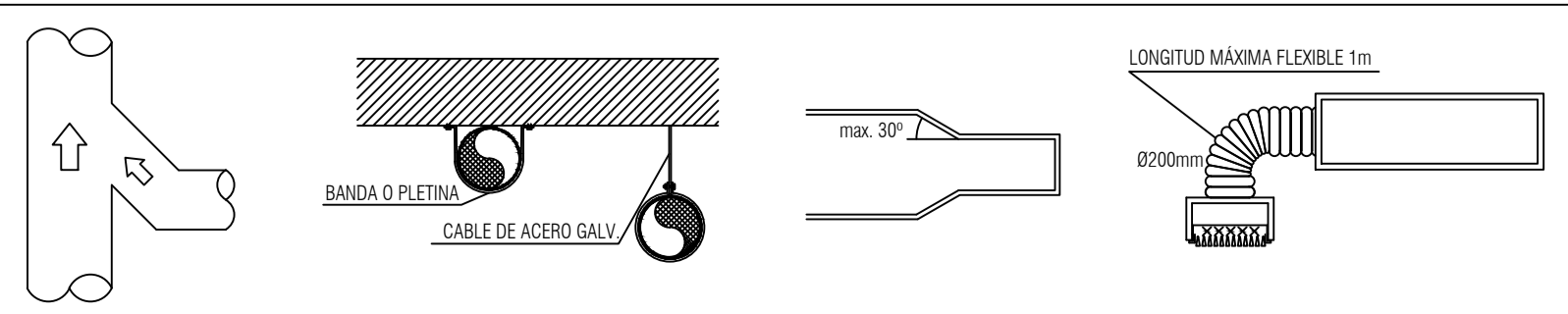


PLANTA TERCERA



PLANTA SEGUNDA

Detalles conductos



CRITERIOS DE INSTALACIÓN

- En primer lugar se realizará una inspección inicial para conocer estado y situación de la edificación, espacios para equipos y recorridos futuras redes.
- Se replanteará la instalación de climatización y ventilación con la información anterior, con la D.F., incluido el espacio de los equipos respetando las distancias según fabricante.
- Se recalculará si fuese necesario dimensiones de redes para su implementación con los espacios disponibles.
- Las fichas técnicas de productos se entregará a la D.F. antes del inicio de la instalación.
- Las aberturas de extracción de los conductos deben taparse adecuadamente para evitar la entrada de escombros u objetos en los conductos antes de la colocación de los sistemas de protección definitivos.
- Para los anclajes de mástil y conductos se tendrán en cuenta el aislamiento acústico y propagación de vibraciones.
- Los conductos flexible no superarán la longitud de 1m y se evitarán que queden apilados.
- La red de ventilación se realizará en conducto de chapa de acero galvanizado con aislamiento interior.
- Al final de la instalación se regulará y equilibrará los caudales de la red de ventilación mediante sus compuertas de regulación y compuertas propias de las rejillas.

INSTALACIÓN DE CLIMATIZACIÓN

	tubería de ventilación		extractor de conducto
	tubería de ventilación extracción		sección vertical de conducto
	tubería de ventilación impulsión		sección vertical de conducto
	tubería de ventilación toma de aire exterior.		termostato
	extractor baño		rejilla Model AMT
	boca extracción model BWC		rejilla Model BMC
	compuerta antirretorno		rejilla Model LMT-SP



proyecto	CONDICIONAMIENTO DEL EDIFICIO SOPORTALES EN EL BERBÉS
emplazamiento	AVENIDA DA BERRAMAR / PUERTO PESQUERO DE VIGO
arquitectos autores	MARÍA GONZÁLEZ FERRO JORDI CASTRO ANDRADE
director proyecto	JOSE ENRIQUE ESCOLAR PIEDRAS
plano	CLIMATIZACIÓN
PLANTAS SEGUNDA Y TERCERA	fecha
julio 2017	escala
1/100	nº plano
	112

El presente documento es copia de un original del que se ha extraído el contenido esencial. Se prohíbe su reproducción o uso sin el consentimiento expreso de su autor, quedando en todo caso prohibida cualquier modificación sustancial del mismo. Este plano deberá verificarse con los correspondientes planos de instalaciones y estructuras. Así mismo, el contratista comprobará las dimensiones y niveles indicados en los planos antes de su ejecución, absteniéndose a la dirección facultativa de cualquier discrepancia evidente.