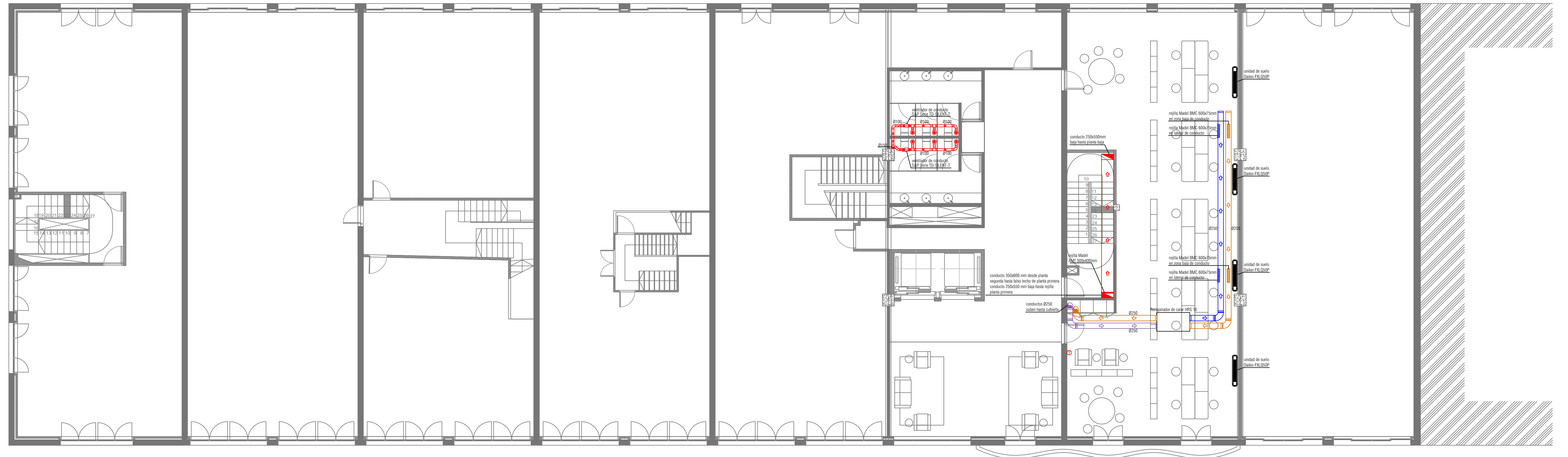
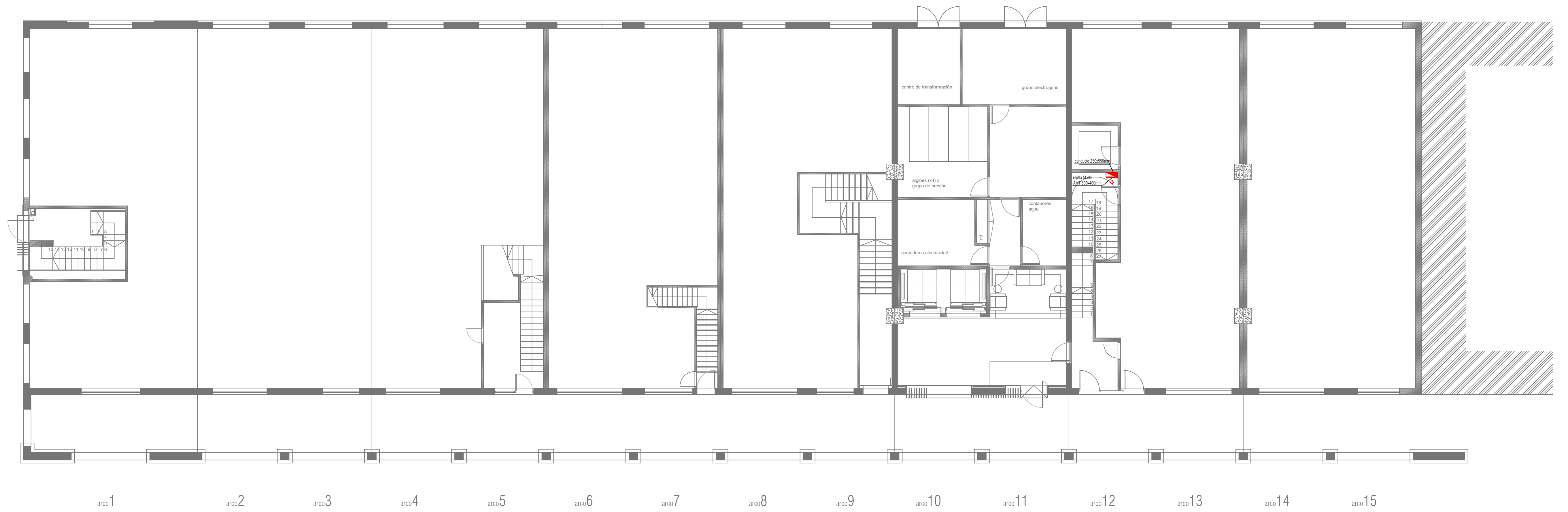


PLANTA PRIMERA

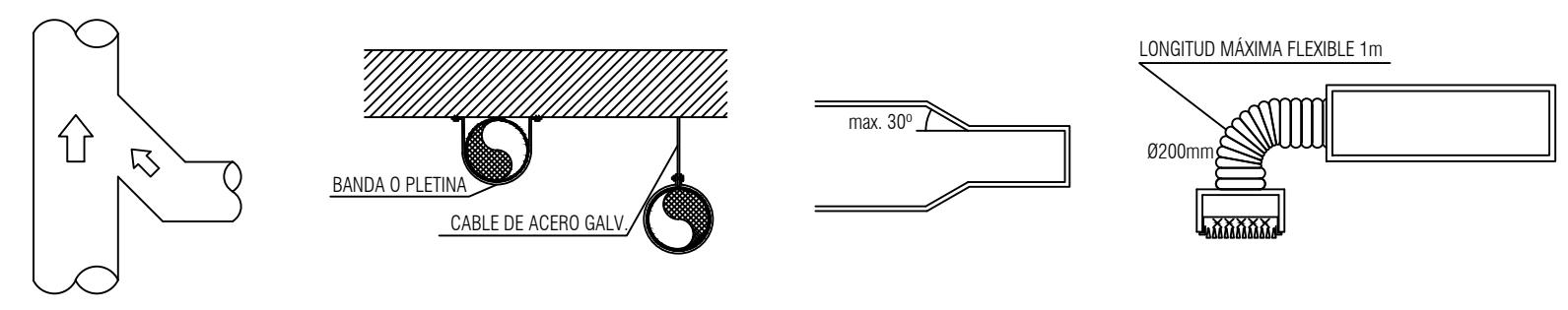


PLANTA BAJA



arco 1 arco 2 arco 3 arco 4 arco 5 arco 6 arco 7 arco 8 arco 9 arco 10 arco 11 arco 12 arco 13 arco 14 arco 15

Detalles conductos



CRITERIOS DE INSTALACIÓN

- En primer lugar se realizará una inspección inicial para conocer estado y situación de la edificación, espacios para equipos y recorridos futuras redes.
- Se replanteará la instalación de climatización y ventilación con la información anterior, con la D.F., incluido el espacio de los equipos respetando las distancias según fabricante.
- Se recalculará si fuese necesario dimensiones de redes para su implementación con los espacios disponibles.
- Las fichas técnicas de productos se entregará a la D.F. antes del inicio de la instalación.
- Las aberturas de extracción de los conductos deben taparse adecuadamente para evitar la entrada de escombros u objetos en los conductos antes de la colocación de los sistemas de protección definitivos.
- Para los anclajes de máquinas y conductos se tendrán en cuenta el aislamiento acústico y propagación de vibraciones.
- Los conductos flexible no superarán la longitud de 1m y se evitarán que queden aplastados.
- La red de ventilación se realizará en conducto de chapa de acero galvanizado con aislamiento interior.
- Al final de la instalación se regulará y equilibrará los caudales de la red de ventilación mediante sus compuertas de regulación y compuertas propias de las rejillas.

INSTALACIÓN DE CLIMATIZACIÓN

	tubería de ventilación		extractor de conducto
	tubería de ventilación extracción		sección vertical de conducto
	tubería de ventilación impulsion		sección vertical de conducto
	tubería de ventilación toma de aire exterior.		termostato
	extractor baño		rejilla Model AMT
	boca extracción model BWC		rejilla Model BMC
	compuerta antirretorno		rejilla Model LMT-SP



proyecto	ACONDICIONAMIENTO DEL EDIFICIO SOPORTALES EN EL BERBES		
emplazamiento	AVENIDA DA BERRAMAR / PUERTO PESQUERO DE VIGO		
arquitectos autores	MARIA GONZALEZ FERRO	JORDI CASTRO ANDRADE	
director proyecto	JOSE ENRIQUE ESCOLAR PIEDRAS		
plano	CLIMATIZACION	PLANTAS BAJA Y PRIMERA	fecha julio 2017 escala 1/100 nº plano 111

El presente documento es copia de su original del que es el arquitecto formador. Su utilización total o parcial, así como su reproducción o copia a terceros, requiere de la previa autorización expresa de su autor, quedando en todo caso prohibida cualquier modificación sustancial del mismo. Este plano deberá verificarse con los correspondientes planos de instalaciones y estructuras. Así mismo, el contratista comprobará las dimensiones y niveles indicados en los planos antes de su ejecución, absteniéndose de la dirección facultativa de cualquier discrepancia evidente.