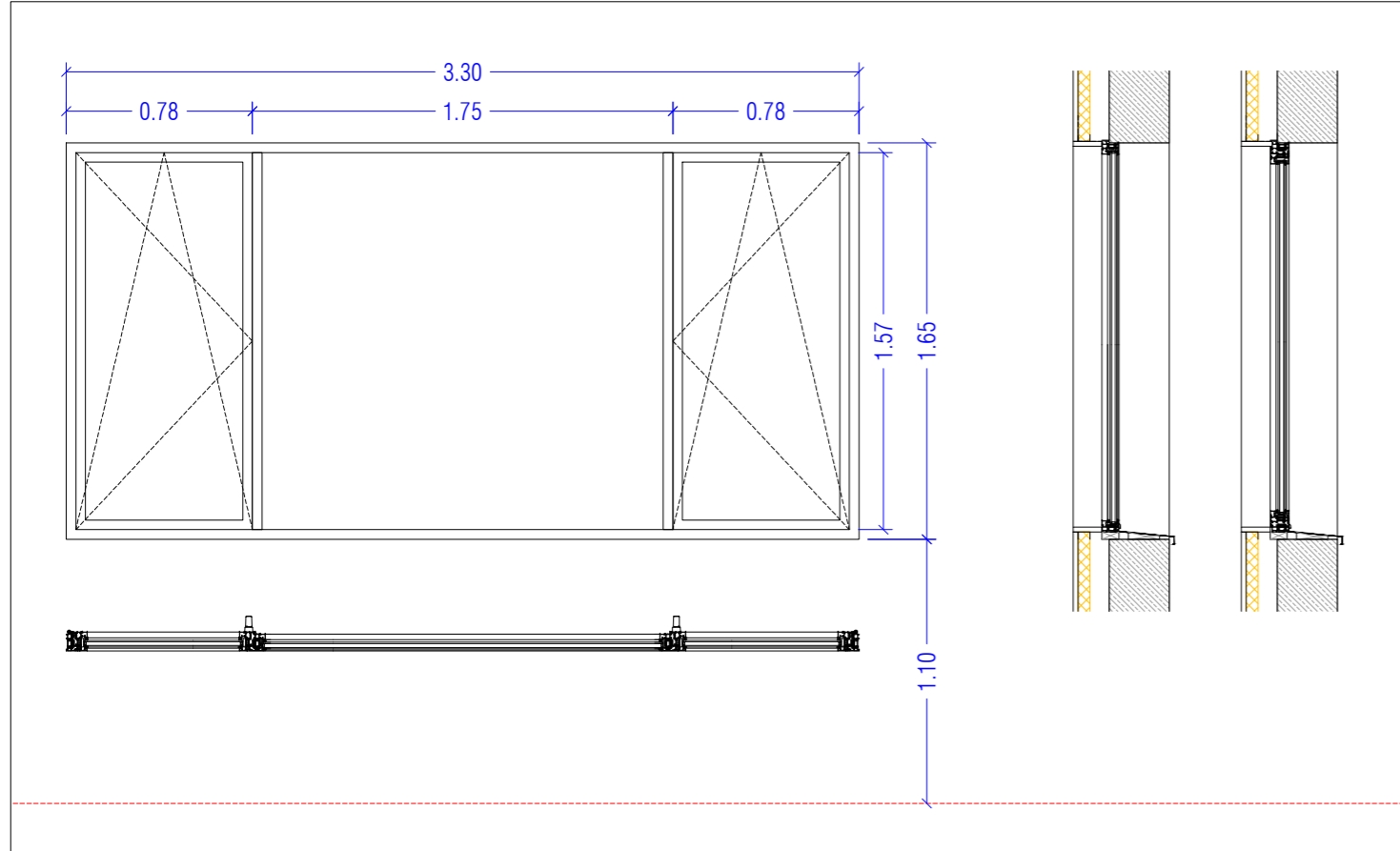


CE-06

1/30

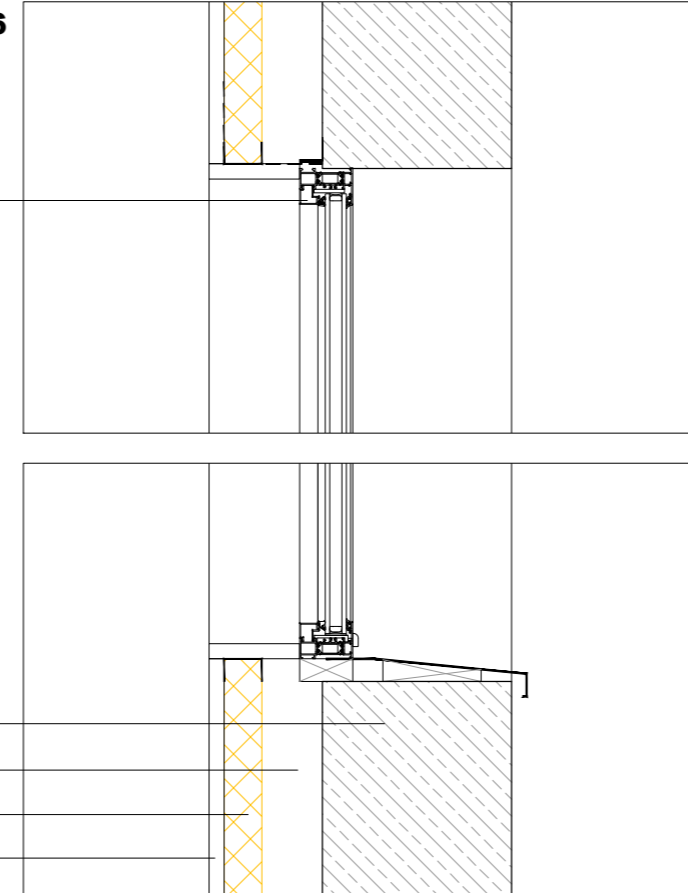


DETALLES ENCUESTRO CARPINTERÍAS

1/10

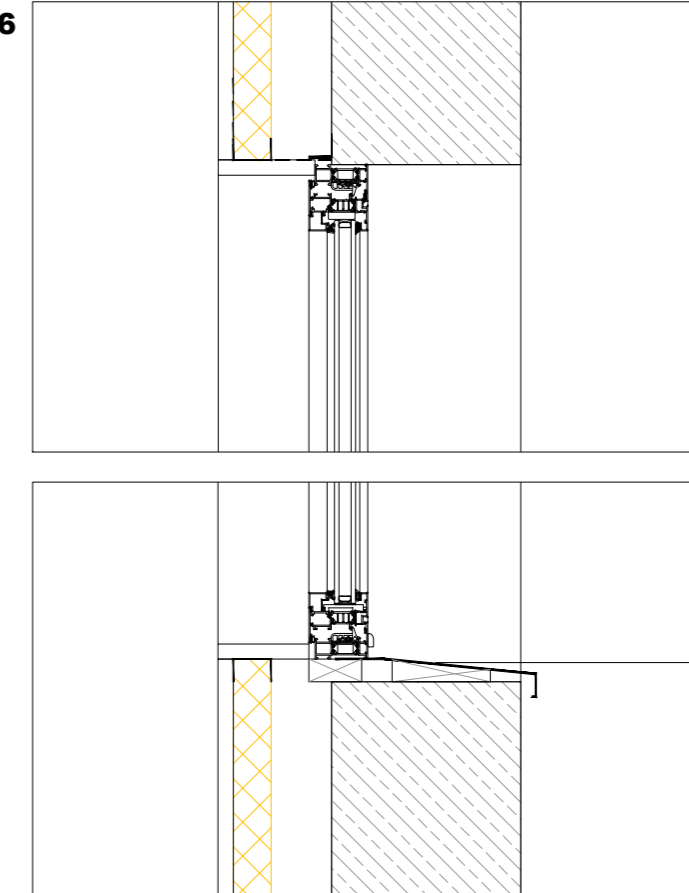
CE-06

Carpintería exterior COR-70 Industrial color gris grafito



Fachada existente de sillería de granito
Cámara de aire
Aislamiento térmico 50mm
Trasdosado autoportante de yeso laminado

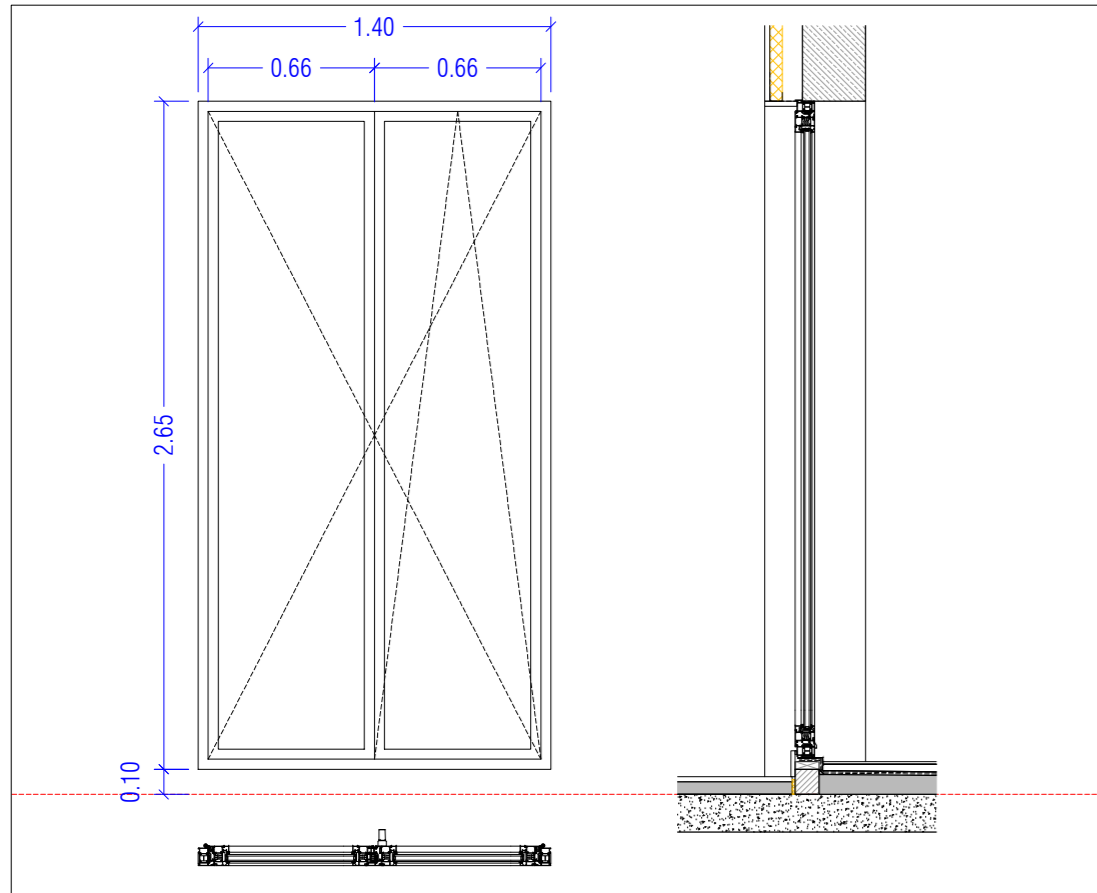
CE-06



Vierteaguas de aluminio sobre durmiente de pino rojo, color gris grafito.

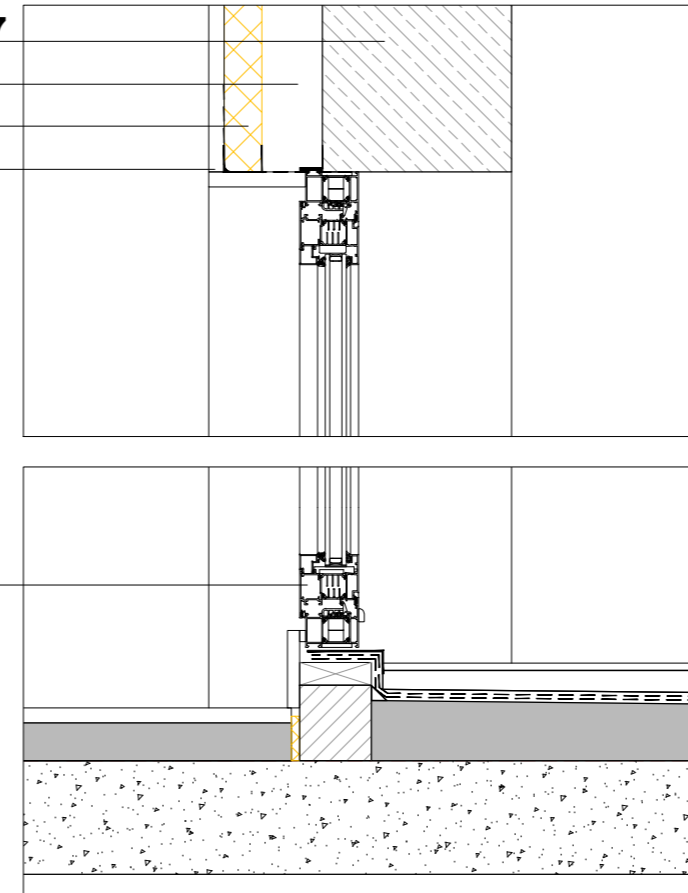
CE-07

1/30



CE-07

Fachada existente de sillería de granito
Cámara de aire
Aislamiento térmico 50mm
Trasdosado autoportante de yeso laminado



Carpintería exterior COR-70 Industrial color gris grafito

CE-11 / CE-12 / CE-13

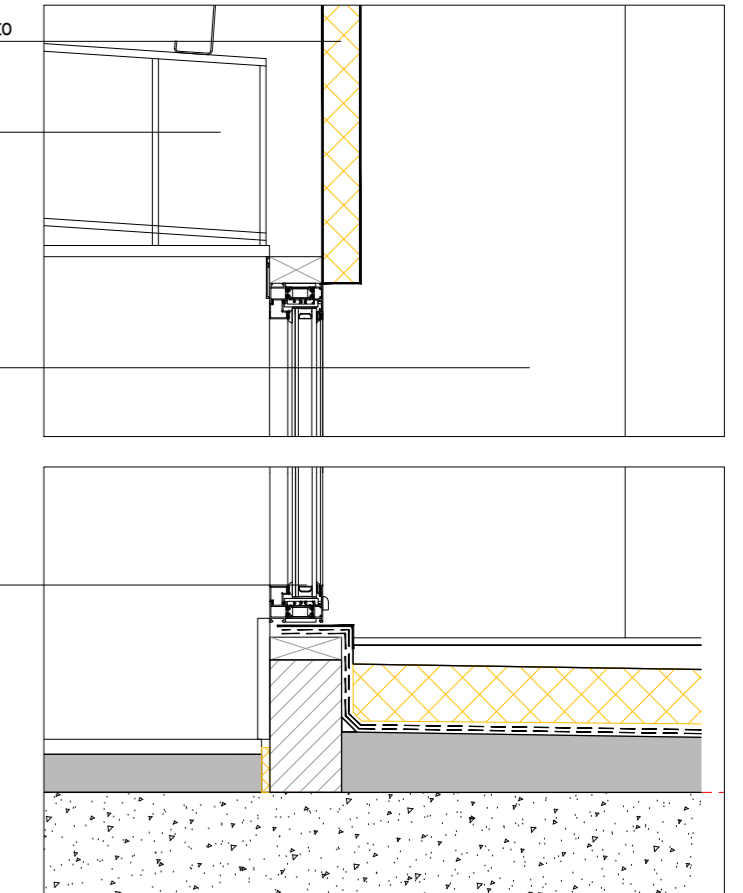
1/10

Forrado de fachada con panel composite color gris grafito

Estructura de cubierta de acero laminado

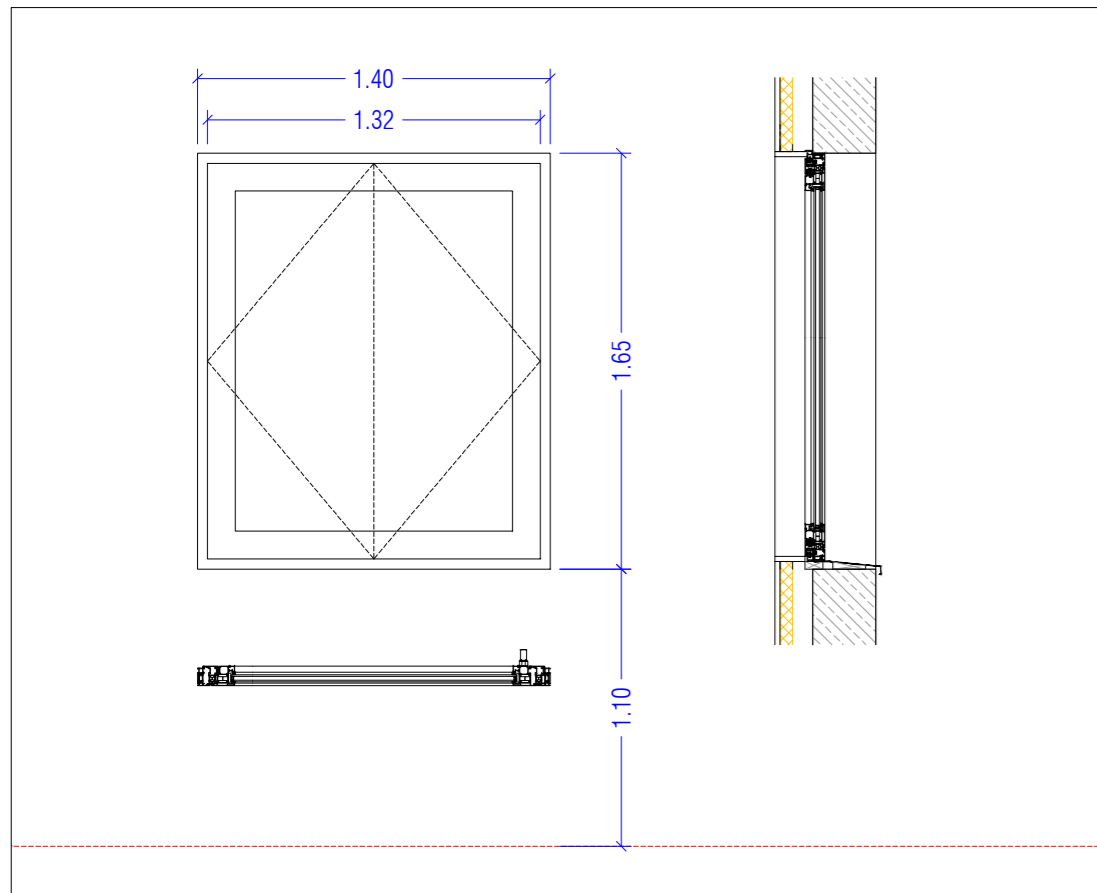
Cartela de aluminio color gris grafito

Carpintería exterior COR-70 Industrial color gris grafito



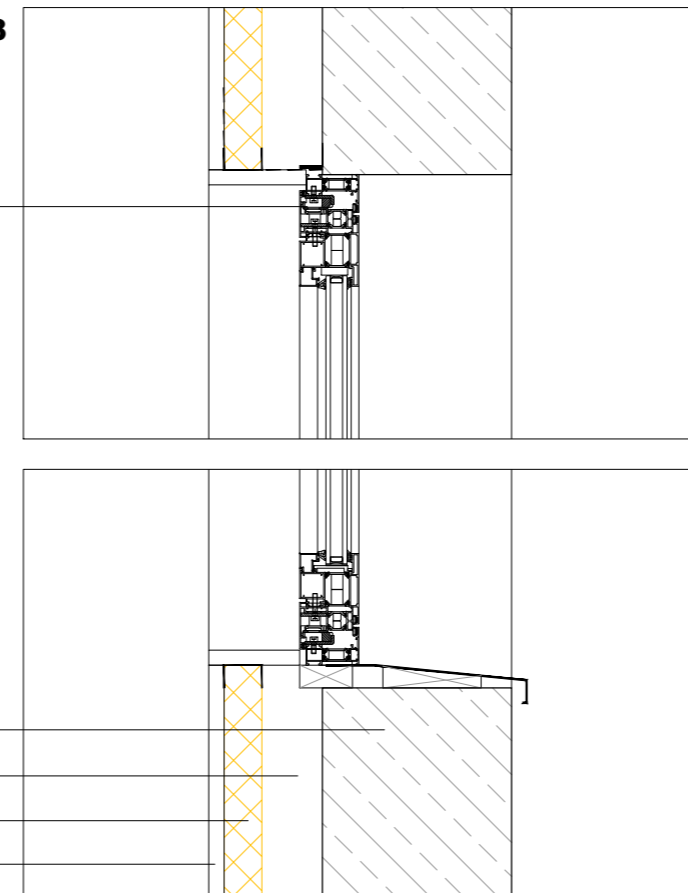
CE-08

1/30



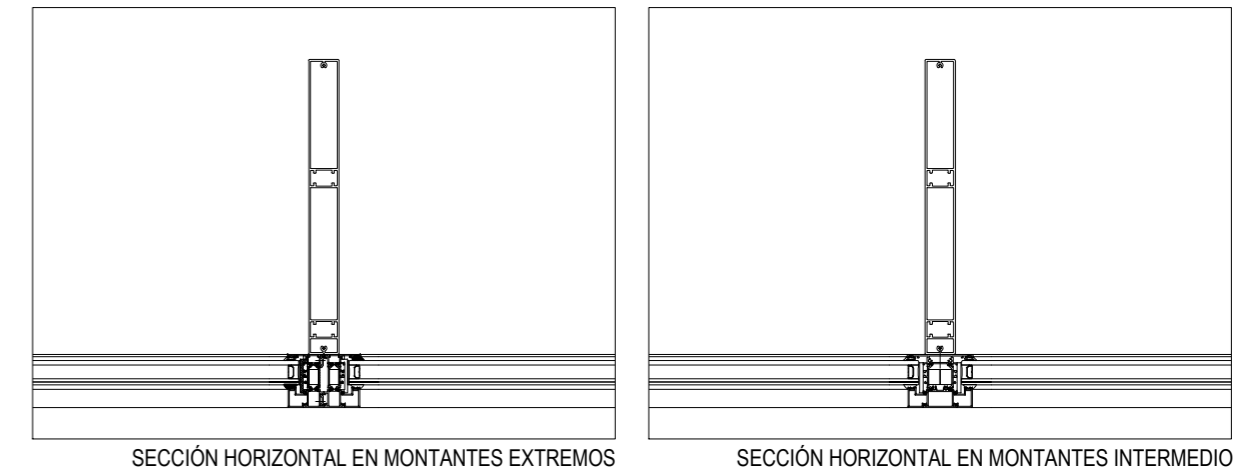
CE-08

Carpintería exterior COR-70 Industrial color gris grafito



Fachada existente de sillería de granito
Cámara de aire
Aislamiento térmico 50mm
Trasdosado autoportante de yeso laminado

CE-11 / CE-12 / CE-13



SECCIÓN HORIZONTAL EN MONTANTES EXTREMOS

SECCIÓN HORIZONTAL EN MONTANTES INTERMEDIO



proyecto	ACONDICIONAMIENTO DEL EDIFICIO SOPORTELES EN EL BERBÉS		
emplazamiento	AVENIDA DA BEIRAMAR / PUERTO PESQUERO DE VIGO		
arquitectos autores	MARÍA GONZÁLEZ FERRO	MARÍA GONZÁLEZ FERRO	JOSÉ CASTRO ANDRADE
	JORDI CASTRO ANDRADE		
director proyecto	JOSÉ ENRIQUE ESCOLAR PIEDRAS	JOSÉ ENRIQUE ESCOLAR PIEDRAS	
plano	MEMORIA DE CARPINTERÍAS	CARP. EXTERIOR_DETALLES	
fecha	julio 2017	escala	1/10 n° plano a28

El presente documento es copia de su original del que es el autor el arquitecto firmante. Su utilización total o parcial, así como su reproducción o cesión a terceros, requerirá de la previa autorización expresa de su autor, quedando en todo caso prohibida cualquier modificación unilateral del mismo. Este plano deberá verificarse con los correspondientes de instalaciones y estructuras. Así mismo, el contratista comprobará las dimensiones y niveles indicados en los planos antes de su ejecución, advirtiéndolo a la dirección facultativa de cualquier diferencia existente.