

RU LIMPIEZA DEPÓSITOS PUERTO PESQUERO

| CÓDIGO | RESUMEN | UDS | LONGITUD | ANCHURA | ALTURA | CANTIDAD | PRECIO | IMPORTE |
|-----------|---|-----|----------|---------|--------|----------|-----------|-----------|
| 01 | LIMPIEZA DEPÓSITOS AGUA SALADA PUERTO PESQUERO | | | | | | | |
| 01.01 | <p>Ud LIMPIEZA DEPÓSITO LONJA</p> <p>Limpieza de paredes, solera y cubierta de depósito sectorizado de dimensiones aproximadas: 5 m de diámetro interior y 17,5 m de altura, incluyendo:</p> <ul style="list-style-type: none"> - Prelimpieza: <ul style="list-style-type: none"> - Vaciado del agua del depósito. - Retirada de lodos y materia sólida mediante arrastre mecánico por agua y/o otros medios. - Limpieza Principal: <ul style="list-style-type: none"> - Preparación de disolución de detergente-desincrustante a las dosis recomendadas por el fabricante. - Limpieza de las paredes del depósito, eliminando incrustaciones mediante agua a presión y cepillos duros. - Comprobar la existencia de fisuras o grietas. - Enjuagado. Enjuagar las superficies para eliminar todos los restos de detergente y suciedad. - Desinfección: <ul style="list-style-type: none"> - Preparar la disolución de desinfectante en las dosis recomendadas por el fabricante. - Aplicar el desinfectante sobre la superficie. Dejar actuar el desinfectante durante el tiempo especificado, con el fin de que ejerza plenamente su acción para destruir todos los microorganismos presentes. - Enjuagado final: Retirar el desinfectante con abundante agua, para eliminación de los restos de este en materiales y superficies en contacto con el agua. - Retirada de lodos y materia sólida mediante arrastre mecánico por agua y/o otros medios. <p>Los productos utilizados para la limpieza y desinfección estarán expresamente autorizados para su uso en industria alimentaria, poniéndose a disposición de la APV los datos de etiquetado y fichas técnicas de los mismos.</p> <p>Los equipos utilizados para la limpieza, como por ejemplo los cepillos, deberán mantenerse y limpiarse para que no constituyen una fuente de contaminación.</p> <p>Los trabajos deberán realizarse con la instalación de andamio europeo, con sus correspondientes certificados de montaje, que permitan la inspección estructural de todo el depósito, paredes y cubierta.</p> <p>Los trabajos deberán coordinarse con el equipo de inspectores estructurales contratado por la APV, con las paradas necesarias que permitan:</p> <ul style="list-style-type: none"> - Inspección visual. - Realización de ensayos destructivos y/o no destructivos. - Reparación de ensayos destructivos. <p>Trabajos completamente terminados incluso todos los medios auxiliares necesarios, PRL y transporte y gestión de residuos generados en gestor autorizado.</p> | | | | | 1,00 | 17.000,00 | 17.000,00 |

RU LIMPIEZA DEPÓSITOS PUERTO PESQUERO

| CÓDIGO | RESUMEN | UDS | LONGITUD | ANCHURA | ALTURA | CANTIDAD | PRECIO | IMPORTE |
|--------|---|-----|----------|---------|--------|----------|-----------|------------------|
| 01.02 | <p>Ud LIMPIEZA DEPÓSITO MERCADO</p> <p>Limpieza de paredes, solera y cubierta de depósito sectorizado de dimensiones aproximadas: 4,95 m de diámetro interior y 16,1 m de altura, incluyendo:</p> <ul style="list-style-type: none"> - Prelimpieza: <ul style="list-style-type: none"> - Vaciado del agua del depósito. - Retirada de lodos y materia sólida mediante arrastre mecánico por agua y/o otros medios. - Limpieza Principal: <ul style="list-style-type: none"> - Preparación de disolución de detergente-desincrustante a las dosis recomendadas por el fabricante. - Limpieza de las paredes del depósito, eliminando incrustaciones mediante agua a presión y cepillos duros. - Comprobar la existencia de fisuras o grietas. - Enjuagado. Enjuagar las superficies para eliminar todos los restos de detergente y suciedad. - Desinfección: <ul style="list-style-type: none"> - Preparar la disolución de desinfectante en las dosis recomendadas por el fabricante. - Aplicar el desinfectante sobre la superficie. Dejar actuar el desinfectante durante el tiempo especificado, con el fin de que ejerza plenamente su acción para destruir todos los microorganismos presentes. - Enjuagado final: Retirar el desinfectante con abundante agua, para eliminación de los restos de este en materiales y superficies en contacto con el agua. - Retirada de lodos y materia sólida mediante arrastre mecánico por agua y/o otros medios. <p>Los productos utilizados para la limpieza y desinfección estarán expresamente autorizados para su uso en industria alimentaria, poniéndose a disposición de la APV los datos de etiquetado y fichas técnicas de los mismos.</p> <p>Los equipos utilizados para la limpieza, como por ejemplo los cepillos, deberán mantenerse y limpiarse para que no constituyen una fuente de contaminación.</p> <p>Los trabajos deberán realizarse con la instalación de andamio europeo, con sus correspondientes certificados de montaje, que permitan la inspección estructural de todo el depósito, paredes y cubierta.</p> <p>Los trabajos deberán coordinarse con el equipo de inspectores estructurales contratado por la APV, con la paradas necesarias que permitan:</p> <ul style="list-style-type: none"> - Inspección visual. - Realización de ensayos destructivos y/o no destructivos. - Reparación de ensayos destructivos. <p>Trabajos completamente terminados incluso todos los medios auxiliares necesarios, PRL y transporte y gestión de residuos generados en gestor autorizado.</p> | | | | | | | |
| | | | | | | 1,00 | 13.000,00 | 13.000,00 |
| | TOTAL 01..... | | | | | | | 30.000,00 |
| | TOTAL..... | | | | | | | 30.000,00 |

RESUMEN DE PRESUPUESTO

RU LIMPIEZA DEPÓSITOS PUERTO PESQUERO



| CAPÍTULO | RESUMEN | IMPORTE | % |
|----------|---|------------------|--------|
| 01 | LIMPIEZA DEPÓSITOS AGUA SALADA PUERTO PESQUERO..... | 30.000,00 | 100,00 |
| | PRESUPUESTO DE INVERSIÓN | 30.000,00 | |
| | 21% IVA | 6.300,00 | |
| | PRESUPUESTO BASE DE LICITACIÓN | 36.300,00 | |

Asciende el presupuesto a la expresada cantidad de TREINTA Y SEIS MIL TRESCIENTOS

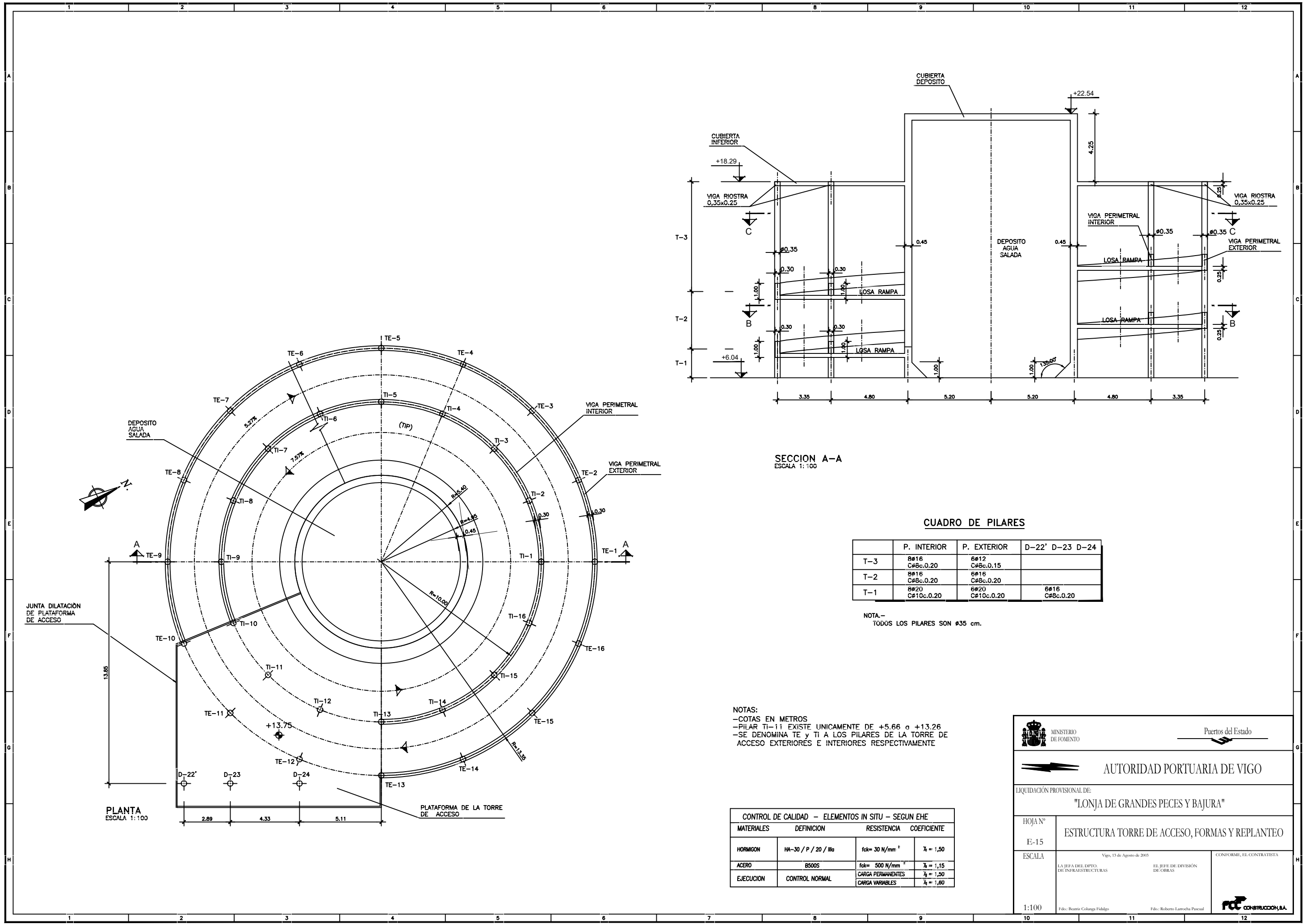
, 6 de abril 2020.

EL JEFE DEL ÁREA DE PLANIFICACIÓN E
INFRAESTRUCTURAS

EL JEFE DE DIVISIÓN DE CONSERVACIÓN

Fdo: Jose Enrique Escolar Piedras

Fdo: Ignacio Velasco Martínez



SECCION A-A
ESCALA 1:100

CUADRO DE PILARES

| | P. INTERIOR | P. EXTERIOR | D-22' D-23 D-24 |
|-----|--------------------|--------------------|-------------------|
| T-3 | 8ø16 Cø8c.0.20 | 6ø12 Cø8c.0.15 | |
| T-2 | 8ø16 Cø8c.0.20 | 6ø16 Cø8c.0.20 | |
| T-1 | 8ø20 Cø10c.0.20 | 6ø20 Cø10c.0.20 | 6ø16 Cø8c.0.20 |

NOTA.-
TODOS LOS PILARES SON ø35 cm.

NOTAS:
-COTAS EN METROS
-PILAR TI-11 EXISTE UNICAMENTE DE +5.66 a +13.26
-SE DENOMINA TE Y TI A LOS PILARES DE LA TORRE DE ACCESO EXTERIORES E INTERIORES RESPECTIVAMENTE

| CONTROL DE CALIDAD - ELEMENTOS IN SITU - SEGUN EHE | | | |
|--|-----------------------|-------------------------------|-------------------|
| MATERIALES | DEFINICION | RESISTENCIA | COEFICIENTE |
| HORMIGON | HA-30 / P / 20 / IIIa | $f_{ck} = 30 \text{ N/mm}^2$ | $\gamma_s = 1,50$ |
| ACERO | B500S | $f_{ck} = 500 \text{ N/mm}^2$ | $\gamma_s = 1,15$ |
| EJECUCION | CONTROL NORMAL | CARGA PERMANENTES | $\gamma_s = 1,50$ |
| | | CARGA VARIABLES | $\gamma_s = 1,60$ |

MINISTERIO DE FOMENTO
Puertos del Estado

AUTORIDAD PORTUARIA DE VIGO

LIQUIDACION PROVISIONAL DE:
"LOÑJA DE GRANDES PECES Y BAJURA"

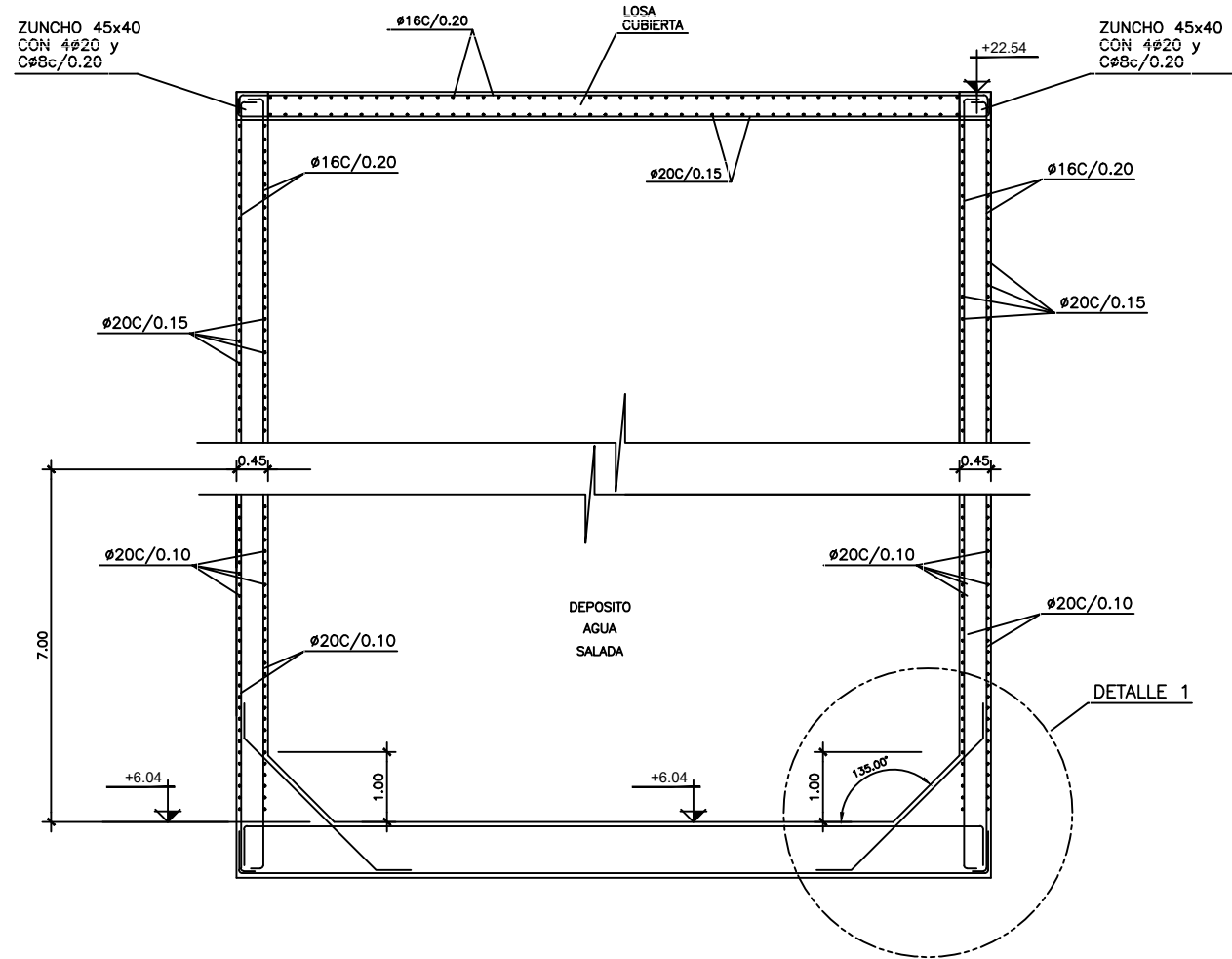
HOJA Nº E-15 ESTRUCTURA TORRE DE ACCESO, FORMAS Y REPLANTEO

ESCALA 1:100
Vigo, 13 de Agosto de 2003
LA JEFE DEL DPTO. DE INFRAESTRUCTURAS
EL JEFE DE DIVISION DE OBRAS
CONFORME EL CONTRATISTA

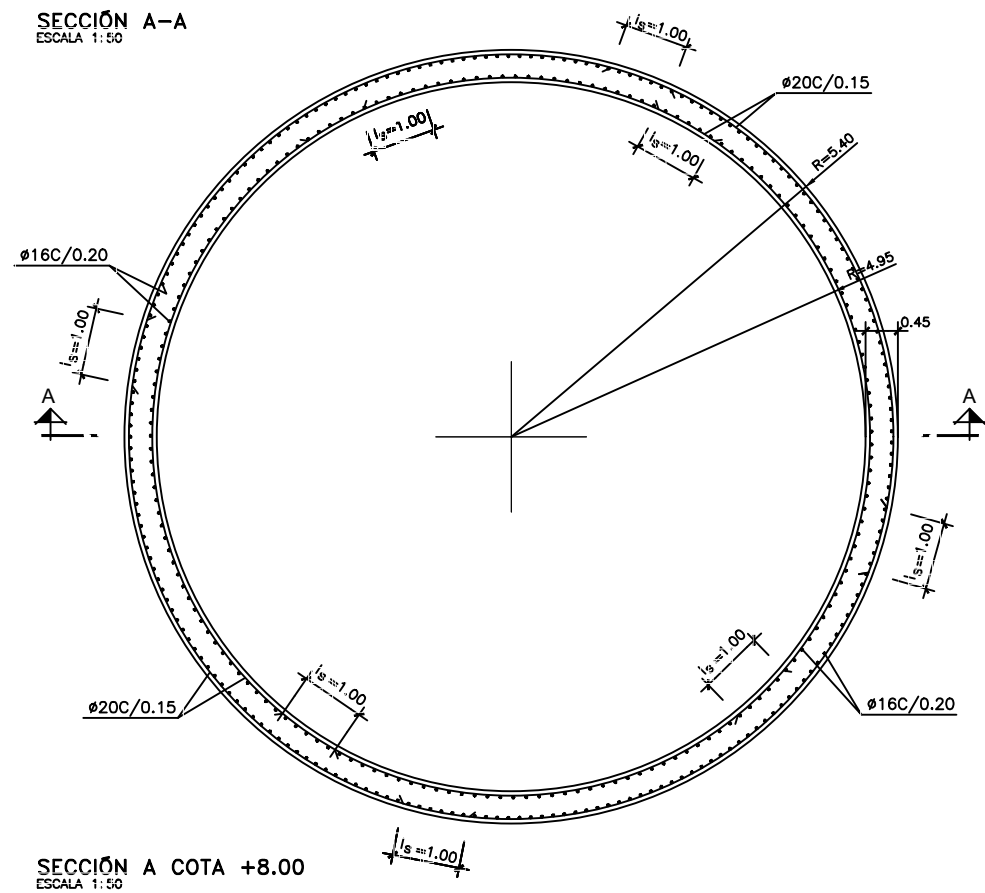
Fdo: Beatriz Colunga Fidalgo Fdo: Roberto Larrocha Pascual

1:100

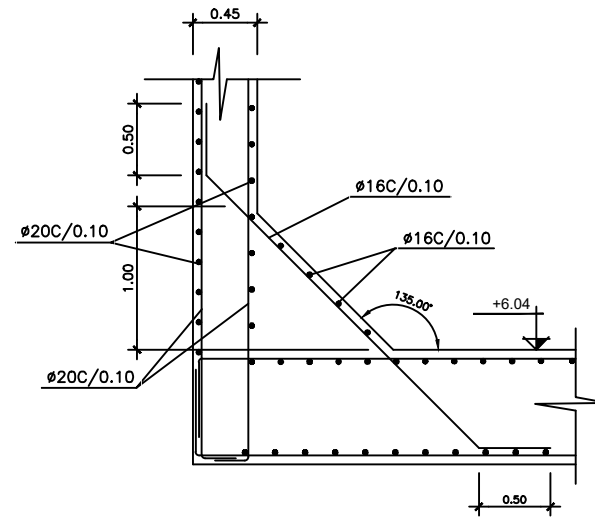
CONSTRUCCION S.A.



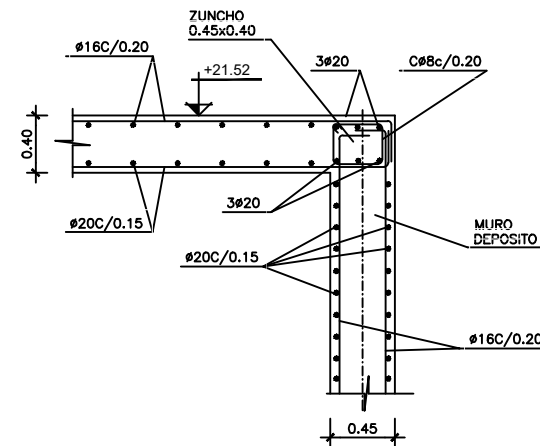
SECCIÓN A-A
ESCALA 1:50



SECCIÓN A COTA +8.00
ESCALA 1:50



DETALLE 1
ESCALA 1:25



DETALLE UNION LOSA CUBIERTA DEPOSITO
ESCALA 1:25

- NOTAS .-
- COTAS EN METROS
 - VER SITUACIÓN DE DEPOSITO EN PLANO E-18
 - RECUBRIMIENTOS MÍNIMOS DE CUALQUIER ARMADURA INCLUIDOS CEROS 45 mm.
 - LOS EMPALMES POR SOLAPO ENTRE HILADAS HORIZONTALES EN LA PARED DEL DEPOSITO SE SEPARARÁN UNA LONGITUD IGUAL O MAYOR A 0.50 m. ENTRE CENTROS DE SOLAPO

CARGA ADICIONAL: 100 Kg/m².

| CONTROL DE CALIDAD - ELEMENTOS IN SITU - SEGUN EHE | | | |
|--|-----------------------|--------------------------------------|--|
| MATERIALES | DEFINICION | RESISTENCIA | COEFICIENTE |
| HORMIGON | HA-30 / P / 20 / IIIa | $f_{ck} = 30 \text{ N/mm}^2$ | $\gamma_c = 1,50$ |
| ACERO | BS00S | $f_{yk} = 500 \text{ N/mm}^2$ | $\gamma_s = 1,15$ |
| EJECUCION | CONTROL NORMAL | CARGA PERMANENTES CARGA VARIABLES | $\gamma_f = 1,50$ $\gamma_q = 1,60$ |

MINISTERIO DE FOMENTO
Puertos del Estado

AUTORIDAD PORTUARIA DE VIGO

LIQUIDACIÓN PROVISIONAL DE:
"LOÑJA DE GRANDES PECES Y BAJURA"

HOJA Nº E-17
ESTRUCTURA DEPOSITO, FORMAS Y ARMADO

ESCALA: 1:50, 1:25
Vigo, 13 de Agosto de 2003
CONFORME EL CONTRATISTA

Foto: Beatriz Colunga Fidalgo
Foto: Roberto Larrocha Pascual
RCC CONSTRUCCION, S.A.